

ÜBER DEN ALLGEMEINEN INTEGRALSINUS $\text{Si}(z, \alpha)$.

VON

E. KREYSZIG

in DARMSTADT.¹

(Aus dem Institut für Praktische Mathematik
der Technischen Hochschule Darmstadt, Prof. Dr. A. Walther.)

Inhalt:

	Seite
1. Einleitung: Ziel der vorliegenden Arbeit	117
2. Grundlegende Eigenschaften	120
2.1. Zur Existenz des Definitionsintegrals	120
2.2. Taylorsche Entwicklung	121
2.3. Verwandtschaft mit anderen Funktionen	122
2.4. Asymptotisches Verhalten	125
2.5. Eine weitere Reihenentwicklung	131
3. Nullstellen und Weierstrassches Produkt	132
3.1. Allgemeines Verhalten der Nullstellen von $\text{Si}(z, \alpha)$	132
3.2. Weierstrassches Produkt	141
3.3. Vergleichende Bemerkungen zu den Nullstellen und dem Weierstrasschen Produkt des allgemeinen Integralkosinus $\text{Ci}(z, \alpha)$	143
3.4. Numerische Berechnung der Nullstellen	146
4. Bemerkungen zu den Zahlentafeln und Reliefdarstellungen	151
Zahlentafeln	154
Reliefdarstellungen	167
Literatur	175

1. Einleitung: Ziel der vorliegenden Arbeit.

Im Rahmen der Einzeluntersuchung spezieller Funktionen ist die vorliegende Arbeit dem allgemeinen Integralsinus

¹ Auszug aus der Darmstädter Dissertation, Referent Prof. Dr. A. Walther, Korreferent Prof. Dr. C. Schmieden.

$$(1.1) \quad \text{Si}(z, \mu) = \int_0^z \frac{\sin t}{t^\mu} dt \quad (z = x + iy, \mu = \alpha + i\beta) \\ 0 < \alpha < 2, \beta \text{ beschränkt})$$

insbesondere im Komplexen gewidmet. Er wurde von WALTHER (A 23)¹ bei Untersuchung der Gibbsschen Erscheinung für Fouriersche Reihen eingeführt, findet sich auch bei BÖHMER (A 5)² und gestattet, den gewöhnlichen Integralsinus

$$(1.2) \quad \text{Si}(z) = \int_0^z \frac{\sin t}{t} dt = \text{Si}(z, 1)$$

und das Fresnelsche Integral³

$$(1.3) \quad S(z) = \int_0^z \sin(t^2) dt = \frac{1}{2} \int_0^{z^2} \frac{\sin t}{t^{1/2}} dt = \frac{1}{2} \text{Si}(z^2, \frac{1}{2})$$

zusammenfassend und verallgemeinernd zu betrachten. Für $\mu = 0$ wird $\text{Si}(z, 0)$ die elementare Funktion

$$(1.4) \quad \text{Si}(z, 0) = 1 - \cos z.$$

Der gewöhnliche Integralsinus wurde erstmals von MASCHERONI (A 16) im Jahre 1809 angegeben. Zusammen mit dem Integralkosinus⁴

$$(1.5) \quad \text{ci}(z) = - \int_z^\infty \frac{\cos t}{t} dt$$

¹ Nummer in dem nach A, B, C gegliederten Literaturverzeichnis am Schluss der Arbeit.

² BÖHMER gab $\text{Si}(z, \mu)$, ebenso wie es hier geschieht, als gemeinsamen Ursprung von $\text{Si}(z)$ und $S(z)$ an und stellte den Zusammenhang mit den unvollständigen Gammafunktionen her. Ausser einem Hinweis auf die Verallgemeinerung der Cornuschen Spirale untersuchte er $\text{Si}(z, \mu)$ jedoch nicht näher.

³ Die Bezeichnungsweise des Fresnelschen Integrals stimmt mit der von NIELSEN (A 18 b) überein. Daneben finden sich noch andere Definitionen in der Literatur vor, so z. B. bei JAHNKE und EMDE (C 6)

$$S(z) = \frac{1}{\sqrt{2\pi}} \text{Si}(z, \frac{1}{2}) \text{ und } S(u) = \frac{1}{\sqrt{2\pi}} \text{Si}\left(\frac{\pi}{2} u^2, \frac{1}{2}\right).$$

⁴ In der Literatur oft nicht folgerichtig mit $\text{Ci}(z)$ bezeichnet.

und dem Exponentialintegral

$$(1.6) \quad \text{Ei}(-z) = - \int_z^{\infty} \frac{e^{-t}}{t} dt$$

gewann er bald dadurch Bedeutung, dass es gelang, zahlreiche Integrale auf ihn zurückzuführen. Zum Beispiel stellte BIERENS DE HAAN 450 davon zusammen.¹ Die Fresnelschen Integrale $\text{S}(z)$ und

$$(1.7) \quad \text{C}(z) = \int_0^z \cos(t^2) dt = \frac{1}{2} \int_0^{z^2} \frac{\cos t}{t^{1/2}} dt$$

gehen auf einen von FRESNEL behandelten Fall der Beugung des Lichtes zurück. In letzter Zeit treten diese beiden Funktionen $\text{Si}(z)$ und $\text{S}(z)$ bei zahlreichen physikalischen Problemen auf.² Sie beanspruchen somit erneut stärkeres Interesse.

$\text{Si}(z)$ und $\text{S}(z)$ sind wiederholt von verschiedenen Gesichtspunkten aus betrachtet worden; die wertvollsten Resultate findet man bei NIELSEN (A 18 b) zusammengestellt.

Ein genaues Bild vom Verhalten dieser Funktionen bei komplexem Argument $z = x + iy$ gewinnt man jedoch daraus nicht. Auch existieren keine Tafeln für komplexe Werte z .

Diese Lücken werden im folgenden zusammenfassend ausgefüllt mit Hilfe des allgemeinen Integralsinus $\text{Si}(z, \mu)$, also einer Funktion zweier Variabler, von denen wir die erste $z = x + iy = r e^{i\vartheta}$ komplex nehmen, die zweite $\mu = \alpha + i\beta$ auf reelle α einschränken.

Die Arbeit beginnt mit einer Erörterung der wichtigsten Eigenschaften dieser Funktion und der Verwandtschaft zu anderen Transzendenten. Untersuchungen über das Nullstellenverhalten bilden den Hauptpunkt. Reliefdarstellungen und Zahlentafeln vervollständigen die gewonnenen Einsichten.

¹ Nouvelles tables d'intégrales définies. Leyden 1867.

² Hierauf einzugehen, verbietet der Umfang der Arbeit. Es handelt sich dabei z. B. um Berechnung von Antennen für elektromagnetische Wellen, Frequenzuntersuchungen an elektrischen und mechanischen Schwingungsgebilden, Fragen der Regel- und Fernsteuertechnik, Probleme der Lichtbeugung und -streuung, Linienführung im Strassen- und Bahnbau usw. Die Aufzählung dieser Stichworte und ein Hinweis auf Teil B des Literaturverzeichnisses müssen genügen.

2. Grundlegende Eigenschaften.

2.1. Zur Existenz des Definitionsintegrals.

Die Beschränkung von μ auf reelle Werte α wirkt zwar vereinfachend, ist aber keineswegs notwendig, da (1.1) auch für komplexe

$$\mu = \alpha + i\beta = \rho e^{i\psi}$$

existiert, wie wir kurz erörtern wollen. Den Hauptwert von $\text{Si}(z, \mu)$ definieren wir dadurch, dass wir den Hauptwert des Logarithmus nehmen und \mathfrak{J} durch

$$(2.1) \quad -\pi < \mathfrak{J} \leq \pi$$

einschränken.

Damit liegt im vierdimensionalen $xy\alpha\beta$ -Definitionsbereich eine in beiden Veränderlichen z und μ analytische Funktion vor, die damit auch als Funktion zweier Veränderlicher analytischen Charakter hat.¹ Will man μ beliebige endliche Werte zuerteilen, muss man $z = 0$ und $z = \infty$ ausschliessen. Gemäss (1.1) wollen wir umgekehrt verfahren und μ beschränken:

1. Für $\alpha < 2$ existiert das Definitionsintegral (1.1) an seiner unteren Grenze.
2. Damit der allgemeine Integralsinus für ein reelles Argument $z = x \rightarrow \infty$ einem endlichen Grenzwert zustrebt, muss $\alpha > 0$ sein.

Wir schreiben

$$(2.2) \quad \lim_{z \rightarrow \infty} \text{Si}(z, \mu) = A(\mu) \quad (0 < \alpha < 2).$$

Damit sind die bei (1.1) angegebenen Schranken $0 < \alpha < 2$ gerechtfertigt.

Wo es günstig erscheint, wird auch der „allgemeine Integralkosinus“

$$(2.3) \quad \text{Ci}(z, \mu) = \int_0^z \frac{\cos t}{t^\mu} dt \quad (0 < \alpha < 1)$$

mit in die Betrachtungen einbezogen werden. Wir schreiben

$$(2.4) \quad \lim_{z \rightarrow \infty} \text{Ci}(z, \mu) = B(\mu) \quad (0 < \alpha < 1).$$

¹ Vgl. HARTOGS, F., Zur Theorie der analytischen Funktionen mehrerer unabhängiger Veränderlicher, insbesondere über die Darstellung derselben durch Reihen, welche nach Potenzen einer Veränderlichen fortschreiten. Math. Ann. 63 (1906), 1–38.

Die von HÖLDER bewiesene Tatsache, dass der Integrallogarithmus keiner algebraischen Funktionalgleichung genügt¹, überträgt sich auch auf den allgemeinen Integralsinus.²

2.2. Taylorsche Entwicklung.

Von jetzt an nehmen wir durchweg $\mu = \alpha$ reell. Aufschluss über den funktionentheoretischen Charakter des allgemeinen Integralsinus erhalten wir am einfachsten aus dessen Taylorscher Entwicklung. Integriert man die Taylorentwicklung des Integranden gliedweise, so erhält man

$$(2.5) \quad \text{Si}(z, \alpha) = z^{-\alpha} \sum_{n=1}^{\infty} \frac{(-1)^{n-1} z^{2n}}{(2n-1)!(2n-\alpha)} = \sum_{n=1}^{\infty} a_n(z) \quad (0 < \alpha < 2)$$

und insbesondere für $\alpha = 1$ die bekannten Entwicklungen für den gewöhnlichen Integralsinus

$$(2.5') \quad \text{Si}(z) = \sum_{n=0}^{\infty} \frac{(-1)^n z^{2n+1}}{(2n+1)!(2n+1)}$$

und für den hyperbolischen Integralsinus

$$(2.5'') \quad -i \text{Si}(iy) \equiv \text{Si h}(y) = \sum_{n=0}^{\infty} \frac{y^{2n+1}}{(2n+1)!(2n+1)}$$

Die Taylorsche Entwicklung für den allgemeinen Integralkosinus lautet entsprechend

$$(2.6) \quad \text{Ci}(z, \alpha) = z^{-\alpha} \sum_{n=0}^{\infty} \frac{(-1)^n z^{2n+1}}{(2n+1)!(2n+1-\alpha)} \quad (0 < \alpha < 1).$$

Der Faktor $z^{-\alpha}$ vor dem in z ganzen transzendenten Anteil der Taylorentwicklung (2.5) bedingt eine multiplikative Verzweigung im Nullpunkt: Für rationale Werte α ist der allgemeine Integralsinus eine endlich vieldeutige, für irrationale Werte eine unendlich vieldeutige Funktion. Speziell wird für $\alpha = 1$ der gewöhnliche Integralsinus ganz transzendent, also eindeutig.

In α ist $\text{Si}(z, \alpha)$ meromorph, wie ausser der Taylorreihe auch andere Darstellungen ausweisen.

¹ HÖLDER, O., Über eine Funktion, welche keiner algebraischen Funktionalgleichung genügt. Nachr. Ges. Wiss. Göttingen 1887, 622–676.

² Vgl. auch NIELSEN (A 18 b), 83–84.

Für die Darstellung (2.5) ergibt sich wegen

$$\left| \frac{a_{n+p+1}}{a_{n+p}} \right| \leq \left| \frac{a_{n+1}}{a_n} \right| < 1 \quad (|z| \leq 2n, n \geq \alpha, p = 1, 2, \dots)$$

die Restabschätzung

$$(2.7) \quad |R_n| \leq \frac{|a_n|^2}{|a_n| - |a_{n+1}|} \quad \left(n \geq \frac{|z|}{2}, n \geq \alpha \right),$$

wobei auf Grund der Stirlingschen Formel

$$(2.8) \quad a_n \sim \frac{(2n)^{\frac{1}{2}-\alpha} e^{2n}}{2n - \alpha}$$

gesetzt werden kann. Da, wie man aus (2.5) erkennt, die „Umlaufrelation“

$$(2.9) \quad \text{Si}(z e^{ip\pi}, \alpha) = e^{-i\alpha p\pi} \text{Si}(z, \alpha) \quad (p = 1, 2, \dots)$$

gilt und da ferner der Integrand in (1.1) reell ist, genügt es auf Grund des Schwarzschen Spiegelungsprinzips, den allgemeinen Integralsinus im I. Quadranten der z -Ebene zu untersuchen, wenn man seinen gesamten Funktionsverlauf kennenlernen will. Dies soll im folgenden geschehen.

2.3. Verwandtschaft mit anderen Funktionen.

Am einfachsten, aber bedeutsamsten ist die Verwandtschaft des allgemeinen Integralsinus mit den *unvollständigen Gammafunktionen*¹

$$(2.10) \quad P(\nu, z) = \int_0^z e^{-t} t^{\nu-1} dt \quad (\Re(\nu) > 0)$$

und

$$(2.11) \quad Q(\nu, z) = \int_z^\infty e^{-t} t^{\nu-1} dt = \Gamma(\nu) - P(\nu, z),$$

wobei die Gammafunktion durch

$$(2.12) \quad \Gamma(\nu) = \int_0^\infty e^{-t} t^{\nu-1} dt$$

definiert ist. Setzt man $t = \pm i\tau$ und zerlegt die Exponentialfunktion im Integranden in ihren Real- und Imaginärteil, so folgen aus

¹ Da sich ein Vorschlag SCHLÖMILCHS (1859), die beiden Argumente in umgekehrter Reihenfolge zu schreiben, nicht einbürgerte, wiewohl ihn NIELSEN (A 18 b) und BÖHMER (A 5) aufgriffen, wollen wir an der üblichen Bezeichnungsweise festhalten.

$$e^{\pm i(\alpha-1)\frac{\pi}{2}} \text{P}(1-\alpha, \pm iz) = \text{Ci}(z, \alpha) \mp i \text{Si}(z, \alpha) \quad (0 < \alpha < 1)$$

und

$$e^{\pm i(\alpha-1)\frac{\pi}{2}} \text{Q}(1-\alpha, \pm iz) = -\text{ci}(z, \alpha) \pm i \text{si}(z, \alpha) \quad (\alpha > 0)$$

die Beziehungen

$$(2.13 \text{ a}) \quad 2 \text{Si}(z, \alpha) = K_1 \text{P}(1-\alpha, iz) + K_2 \text{P}(1-\alpha, -iz) \quad (0 < \alpha < 2),$$

$$(2.13 \text{ b}) \quad 2i \text{Ci}(z, \alpha) = K_1 \text{P}(1-\alpha, iz) - K_2 \text{P}(1-\alpha, -iz) \quad (0 < \alpha < 1),$$

$$(2.14 \text{ a}) \quad 2 \text{si}(z, \alpha) = -K_1 \text{Q}(1-\alpha, iz) - K_2 \text{Q}(1-\alpha, -iz) \quad (\alpha > 0)$$

und

$$(2.14 \text{ b}) \quad 2i \text{ci}(z, \alpha) = -K_1 \text{Q}(1-\alpha, iz) + K_2 \text{Q}(1-\alpha, -iz) \quad (\alpha > 0)$$

mit

$$K_1 = e^{i\alpha\frac{\pi}{2}} \text{ und } K_2 = e^{-i\alpha\frac{\pi}{2}}.$$

Hierbei bedeuten

$$(2.15) \quad \text{si}(z, \alpha) = -\int_z^\infty \frac{\sin t}{t^\alpha} dt = \text{Si}(z, \alpha) - \text{A}(\alpha) \quad (0 < \alpha < 2)$$

und

$$(2.16) \quad \text{ci}(z, \alpha) = -\int_z^\infty \frac{\cos t}{t^\alpha} dt = \text{Ci}(z, \alpha) - \text{B}(\alpha) \quad (0 < \alpha < 1),$$

wobei die rechts formulierte Komplementarität im Komplexen noch des Beweises bedarf.

Speziell wird für $\alpha = 1$

$$\text{ci}(z) \pm i \text{si}(z) = \text{li}(e^{\pm iz}) \equiv \text{Ei}(\pm iz),$$

sowie

$$(2.14 \text{ a}') \quad 2i \text{si}(z) = \text{li}(e^{iz}) - \text{li}(e^{-iz})$$

und

$$(2.14 \text{ b}') \quad 2 \text{ci}(z) = \text{li}(e^{iz}) + \text{li}(e^{-iz}).$$

In der Tat gilt für den Integrallogarithmus

$$(2.17) \quad \text{li}(e^{-z}) \equiv \text{Ei}(-z) = -\text{Q}(z, 0) = \lim_{\nu \rightarrow 0} \{\text{P}(\nu, z) - \Gamma(\nu)\}.$$

Die unvollständigen Gammafunktionen $P(\nu, z)$ bzw. $Q(\nu, z)$ sind vieldeutig in z und meromorph bzw. ganz transzendent in ν .¹ Dies steht im Einklang mit dem Charakter des allgemeinen Integralsinus.

Der Vollständigkeit wegen erwähnen wir schliesslich die bekannte Beziehung (A 18 b) zwischen der Krampschen Transzendenten

$$(2.18) \quad L(z) = \frac{1}{2} \sqrt{\pi} - \int_0^z e^{-t^2} dt = \frac{1}{2} \sqrt{\pi} [1 - \phi(z)] = \frac{1}{2} Q\left(\frac{1}{2}, z^2\right),$$

wobei $\phi(z)$ das Gaussische Fehlerintegral bedeutet, und den Fresnelschen Integralen:

$$2.19 \text{ a)} \quad z i S(z) = i \operatorname{Si}\left(z^2, \frac{1}{2}\right) = c_1 L(c_2 z) - c_2 L(c_1 z)$$

und

$$(2.19 \text{ b)} \quad z C(z) = \operatorname{Ci}\left(z^2, \frac{1}{2}\right) = c_2 L(c_1 z) + c_1 L(c_2 z)$$

mit

$$c_1 = e^{i\frac{\pi}{4}} \text{ und } c_2 = e^{-i\frac{\pi}{4}}.$$

Führt man in der WHITTAKERSchen $W_{k,m}$ -Funktion²

$$(2.20 \text{ a)} \quad W_{-\frac{\alpha}{2}, \frac{1-\alpha}{2}}(iz) = e^{-\frac{iz}{2}} (iz)^{-\frac{\alpha}{2}} \int_0^{\infty} \left(1 + \frac{t}{iz}\right)^{-\alpha} e^{-t} dt$$

bzw.

$$(2.20 \text{ b)} \quad W_{-\frac{\alpha}{2}, \frac{1-\alpha}{2}}(-iz) = e^{\frac{iz}{2}} (-iz)^{-\frac{\alpha}{2}} \int_0^{\infty} \left(1 - \frac{t}{iz}\right)^{-\alpha} e^{-t} dt$$

die Substitutionen

$$1 + \frac{t}{iz} = \frac{\tau}{z}$$

bzw.

$$1 - \frac{t}{iz} = \frac{\tau}{z}$$

¹ Die Kenntnis dieser Funktionen für komplexes Argument ist jüngerer Datums: Untersuchungen über die komplexen Nullstellen von $P(\nu, z)$ und $Q(\nu, z)$ durch GRONWALL (Ann. Ec. Norm. 33, 1916), WALTHER (Math. Z. 23, 1925), RASCH (Math. Z. 29, 1928), u. a.; Abhandlungen über $\Gamma(z)$ von LENSE (Sitz.-Ber. Bayr. Akad. Wiss. 1928), GINZEL (Acta math. 56, 1931) und MEISSNER (Diss. Dresden 1939).

² Den Hinweis darauf verdanke ich Herrn Prof. Dr. C. Schmieden, Darmstadt.

aus, so ergibt sich

$$W_{-\frac{\alpha}{2}, \frac{1-\alpha}{2}}(iz) = e^{\frac{iz}{2}} z^{\frac{\alpha}{2}} i^{1-\frac{\alpha}{2}} \int_z^{\infty} \frac{e^{-i\tau}}{\tau^{\alpha}} d\tau$$

und

$$W_{-\frac{\alpha}{2}, \frac{1-\alpha}{2}}(-iz) = e^{-\frac{iz}{2}} z^{\frac{\alpha}{2}} (-i)^{1-\frac{\alpha}{2}} \int_z^{\infty} \frac{e^{i\tau}}{\tau^{\alpha}} d\tau.$$

Rein imaginäres $z = iy$ ist dabei auszuschliessen, integriert wird über die reelle Achse.

Nun geht e^{iz} in der oberen Halbebene und e^{-iz} in der unteren im Unendlichen gegen null; man kann also die Integrationswege beider Integrale in denselben Weg, der sich asymptotisch der reellen Achse anschmiegt, deformieren und beide Integrale zu einem zusammenfassen. So wird

$$(2.21) \quad \text{si}(z, \alpha) = \frac{-1}{2 z^{\alpha/2}} \left\{ e^{-\frac{iz}{2} + \frac{i\alpha\pi}{4}} W_{-\frac{\alpha}{2}, \frac{1-\alpha}{2}}(iz) + e^{\frac{iz}{2} - \frac{i\alpha\pi}{4}} W_{-\frac{\alpha}{2}, \frac{1-\alpha}{2}}(-iz) \right\},$$

eine Darstellung, die für komplexe, nicht aber rein imaginäre z gilt.

2.4. Asymptotisches Verhalten.

Da

$$\frac{\sin z}{z^{\alpha}}$$

im Unendlichen wegen der dort vorhandenen wesentlichen Singularität für alle Richtungen mit Ausnahme abszissenparalleler gegen unendlich geht, so konvergiert das Integral

$$\int_0^{\infty} \frac{\sin t}{t^{\alpha}} dt$$

nur dann, wenn ein Integrationsweg gewählt wird, der asymptotisch parallel zur x -Achse verläuft. Die Komplementaritäten (2.15) und (2.16) existieren somit im Komplexen dann und nur dann, wenn man ins Unendliche asymptotisch x -parallel integriert.

Für den Grenzwert $A(\alpha)$ benutzt man die aus (2.12) durch einfache Substitutionen (A 18 a, 150) folgende Formel

$$(2.22) \quad \int_0^{\infty} \frac{\sin bx \, dx}{x^n} = \frac{b^{n-1}}{\Gamma(n)} \cdot \frac{\pi}{2 \sin \frac{n\pi}{2}}.$$

Mit

$$\Gamma(s) \Gamma(1-s) = \frac{\pi}{\sin \pi s}$$

ergibt sich für $b = 1$ die Beziehung

$$(2.23) \quad A(\alpha) = \cos\left(\frac{\pi}{2}\alpha\right) \cdot \Gamma(1-\alpha), \quad (0 < \alpha < 2).$$

An den Grenzen wird

$$\lim_{\alpha \rightarrow 0} A(\alpha) = 1 \quad \text{und} \quad \lim_{\alpha \rightarrow 2} A(\alpha) = \infty.$$

Mit $\alpha = 2 - \varepsilon$ ergibt sich

$$A(2 - \varepsilon) = \cos\left(\varepsilon \frac{\pi}{2}\right) \cdot \frac{\Gamma(\varepsilon + 1)}{\varepsilon \Gamma(1 - \varepsilon)}$$

und daraus

$$(2.24) \quad \lim_{\varepsilon \rightarrow 0} \varepsilon A(2 - \varepsilon) = 1,$$

eine für kleine ε brauchbare Näherungsformel.

$A(\alpha)$ hat somit an der oberen Grenze seines Definitionsbereichs einen Pol 1. Ordnung.

Für $B(\alpha)$ wird entsprechend

$$(2.25) \quad B(\alpha) = \cos(1-\alpha) \frac{\pi}{2} \Gamma(1-\alpha).$$

Aus

$$\frac{A(\alpha)}{B(\alpha)} = \operatorname{tg}(1-\alpha) \frac{\pi}{2}$$

folgt

$$\lim_{\alpha \rightarrow 0} B(\alpha) = 0$$

und

$$A\left(\frac{1}{2}\right) = B\left(\frac{1}{2}\right) = \sqrt{\frac{\pi}{2}}.$$

Ferner wird

$$(2.26) \quad \lim_{\varepsilon \rightarrow 0} \varepsilon B(1 - \varepsilon) = 1,$$

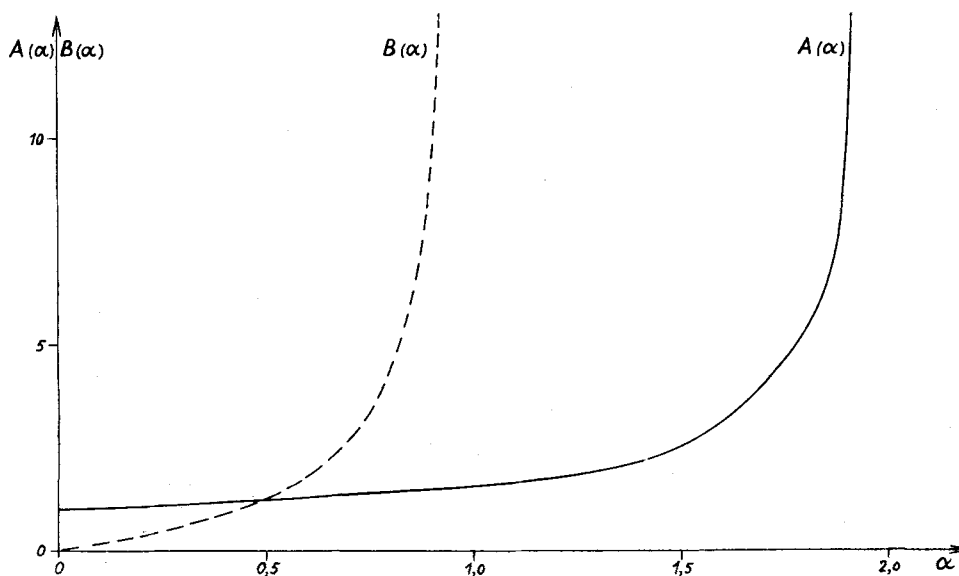


Abb. 1.

$$\text{Grenzwerte } A(\alpha) = \text{Si}(\infty, \alpha) = \int_0^{\infty} \frac{\sin t}{t^{\alpha}} dt$$

$$B(\alpha) = \text{Ci}(\infty, \alpha) = \int_0^{\infty} \frac{\cos t}{t^{\alpha}} dt.$$

d. h. auch $B(\alpha)$ besitzt an der oberen Grenze seines Definitionsbereichs einen Pol 1. Ordnung.

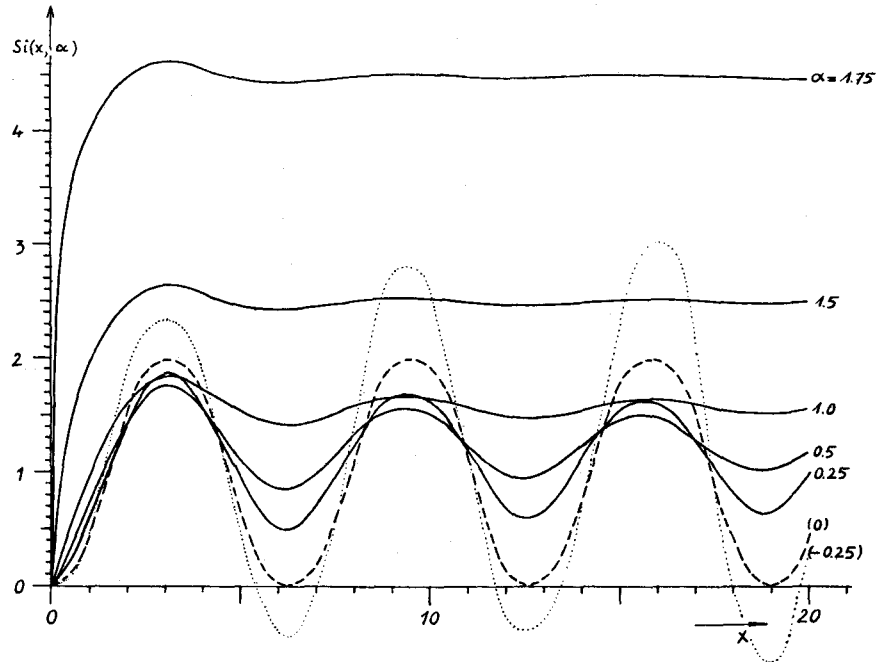
Abb. 1 zeigt $A(\alpha)$ und $B(\alpha)$, Abb. 2 die Kurven $\text{Si}(x, \alpha)$ zur Abszisse x und dem Parameter α , Abb. 3 die Fläche $\text{Si}(x, \alpha)$ über der $x\alpha$ -Grundebene.

Durch partielle Integration des allgemeinen Integralsinus erhält man

$$(2.27) \quad \text{Si}(z, \alpha) = A(\alpha) + \text{si}(z, \alpha) \sim A(\alpha) \\ - z^{-\alpha} \left[\cos z \sum_{n=0}^{\infty} \frac{(-1)^n \alpha(\alpha+1) \dots (\alpha+2n-1)}{z^{2n}} \right. \\ \left. + \sin z \sum_{n=1}^{\infty} \frac{(-1)^{n-1} \alpha(\alpha+1) \dots (\alpha+2n-2)}{z^{2n-1}} \right]$$

und speziell für $\alpha = 1$

$$(2.27') \quad \text{Si}(z) \sim \frac{\pi}{2} - \frac{1}{z} \left[\cos z \sum_{n=0}^{\infty} \frac{(-1)^n (2n)!}{z^{2n}} + \sin z \sum_{n=1}^{\infty} \frac{(-1)^{n-1} (2n-1)!}{z^{2n-1}} \right]$$

Abb. 2. Kurven $\text{Si}(x, \alpha)$ in Abhängigkeit von x mit Parameter α .

Dies ist für reelles $z = x$ eine *asymptotische Entwicklung*. Dass sie auch für beliebige komplexe Werte z mit Ausnahme rein imaginärer $z = iy$ gilt, weisen wir am bequemsten mit Hilfe der Whittakerschen $W_{k,m}$ -Funktion¹ nach. Deren asymptotische Entwicklung lautet (A 25)

$$W_{k,m}(z) \sim e^{-z/2} z^k \left[1 + \sum_{n=1}^{\infty} \frac{\{m^2 - (k - \frac{1}{2})^2\} \{m^2 - (k - \frac{3}{2})^2\} \dots \{m^2 - (k - n + \frac{1}{2})^2\}}{n! z^n} \right]$$

und ist für beliebige komplexe z mit Ausnahme rein imaginärer $z = iy$ gültig. Setzt man

$$W_{-\frac{\alpha}{2}, \frac{1-\alpha}{2}}(iz) \sim e^{-\frac{iz}{2}} (iz)^{-\frac{\alpha}{2}} \left[1 + \sum_{n=1}^{\infty} \frac{(-1)^n \alpha(\alpha+1) \dots (\alpha+n-1)}{(iz)^n} \right]$$

und

$$W_{-\frac{\alpha}{2}, \frac{1-\alpha}{2}}(-iz) \sim e^{\frac{iz}{2}} (-iz)^{-\frac{\alpha}{2}} \left[1 + \sum_{n=1}^{\infty} \frac{\alpha(\alpha+1) \dots (\alpha+n-1)}{(iz)^n} \right]$$

in (2.21) ein, so ergibt sich die Entwicklung (2.27), deren Existenz damit für beliebige komplexe Argumente mit Ausnahme rein imaginärer erwiesen ist.

¹ Vgl. S. 124.

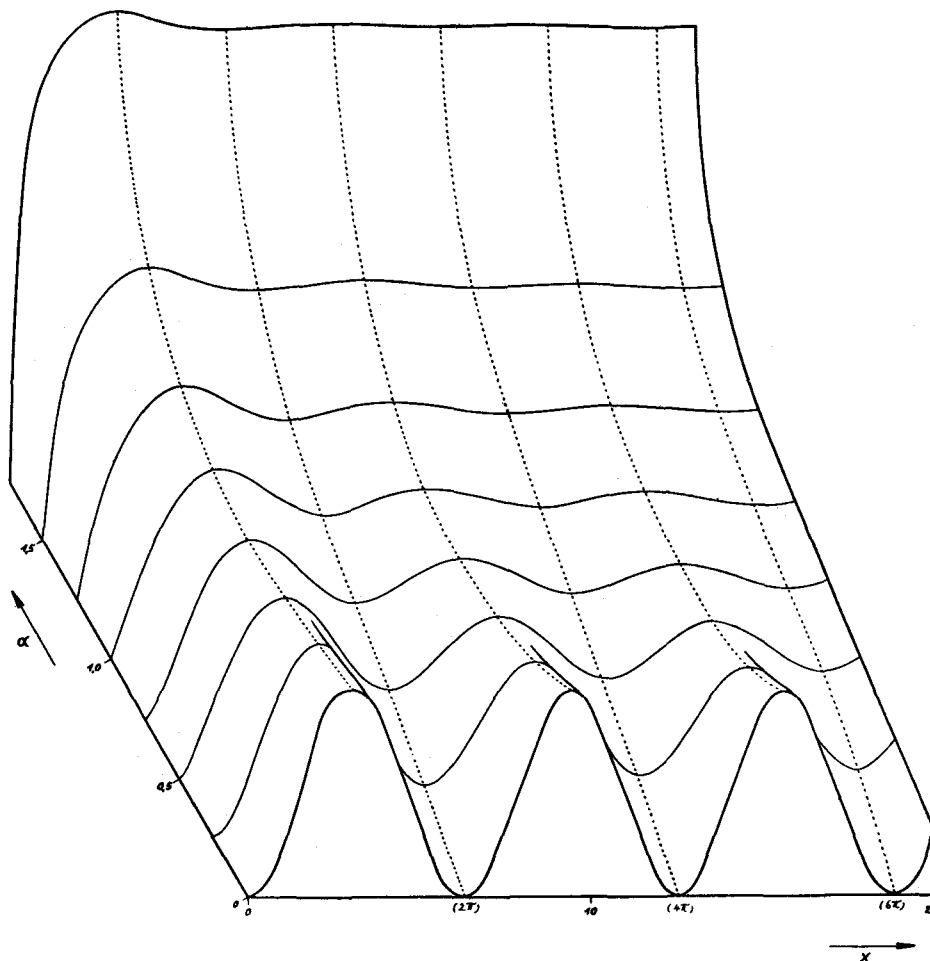


Abb. 3. Fläche $\text{Si}(x, \alpha)$ über der $x\alpha$ Grundebene.

Entsprechend erhält man für den allgemeinen Integralkosinus

$$(2.28) \quad \text{Ci}(z, \alpha) \sim B(\alpha) - z^{-\alpha} \left[\cos z \sum_{n=1}^{\infty} \frac{(-1)^{n-1} \alpha (\alpha + 1) \dots (\alpha + 2n - 2)}{z^{2n-1}} + \right. \\ \left. + \sin z \sum_{n=0}^{\infty} \frac{(-1)^{n+1} \alpha (\alpha + 1) \dots (\alpha + 2n - 1)}{z^{2n}} \right]$$

als asymptotische Entwicklung mit demselben Gültigkeitsbereich. Für das Restglied gilt auf Grund der Herleitung von den $W_{k,m}$ -Funktionen

$$(2.29 \text{ a}) \quad |R_n| = O(z^{-n-1}), \quad (|\text{arc } z| \leq \pi - \varepsilon < \pi).$$

Für $\alpha > 1$ können wir mit Hilfe der Q-Funktion zu einer schärferen Abschätzung gelangen. Wenn man deren asymptotische Entwicklung (A 18 b, S. 37) in (2.14 a) einsetzt, erhält man wiederum (2.27) mit demselben Gültigkeitsbereich, wie er sich mit Hilfe der $W_{k,m}$ -Funktion ergab, und einem Restglied

$$(2.29 \text{ b}) \quad |R'_n| < \frac{\Gamma(\alpha + n)}{z^{\alpha+n} \cos\left(\frac{\pi-\varepsilon}{2}\right)} = O(z^{-n-\alpha}).$$

Der Entwicklung (2.27), die für rein imaginäres Argument nicht gilt, wollen wir jetzt noch eine solche für den hyperbolischen Integralsinus an die Seite stellen.¹ Es sei $z = iy$ rein imaginär. Dann ist

$$\text{Si}(iy) = i \text{Si h}(y) = \frac{\pi}{2} - \int_0^{\infty} \frac{\sin(x + iy)}{x + iy} dx = \frac{\pi}{2} - I,$$

wobei das Integral I über die reelle Achse zu erstrecken ist. Der Realteil von I hat den Wert $\pi/2$ und hebt sich gegen den ersten Summanden fort. Also gilt

$$- \text{Si h}(y) = \sin h y \int_0^{\infty} \frac{x \cos x}{x^2 + y^2} dx - \cos h y \int_0^{\infty} \frac{y \sin x}{x^2 + y^2} dx.$$

Durch partielle Integration erhält man

$$(2.30) \quad -i \text{Si}(iy) \equiv \text{Si h}(y) \sim \frac{\cos h y}{y} \sum_{n=0}^{\infty} \frac{(2n)!}{y^{2n}} + \frac{\sin h y}{y} \sum_{n=0}^{\infty} \frac{(2n+1)!}{y^{2n+1}}.$$

Dies stimmt mit (2.27') bis auf den Summanden $\pi/2$ überein. Für allgemeine α kann man entsprechend verfahren; hierbei entfällt für $z = iy$ in (2.27) der Summand $A(\alpha)$.

Zusammenfassend lässt sich das asymptotische Verhalten des allgemeinen Integralsinus, wie es sich aus den bisherigen Untersuchungen ergibt, folgendermassen kennzeichnen:

1) Längs der reellen Achse und längs aller zu ihr asymptotisch parallelen Kurven gilt

$$\lim_{z \rightarrow \infty} \text{Si}(z, \alpha) = A(\alpha).$$

2) In der gesamten übrigen rechten Halbebene strebt längs aller Strahlen, die einen noch so kleinen festen Winkel mit der reellen Achse einschliessen,

¹ Nach einer freundlichen Mitteilung von Herrn Prof. Dr. C. SCHMIEDEN, Darmstadt.

$$\text{Si}(z, \alpha) \sim A(\alpha) - \frac{\cos z}{z^\alpha} \rightarrow \infty.$$

3) Speziell wird auf der rein imaginären Achse $z = iy$

$$i^{\alpha-2} \text{Si}(iy, \alpha) \sim \frac{\cos hy}{y^\alpha}.$$

4) Hieraus lässt sich auf Grund der Umlaufrelation das Verhalten der Funktion in den anderen Blättern der Riemanschen Fläche ohne weiteres erschliessen.

2.5. Eine weitere Reihenentwicklung.

Die durch partielle Integration und Rekursion gewinnbaren Beziehungen

$$(2.31 \text{ a}) \quad \text{si}(z, \alpha) = -z^{-\alpha} \left(\cos z + \frac{\alpha}{z} \sin z \right) - \alpha(\alpha + 1) \text{si}(z, \alpha + 2)$$

bzw.

$$(2.31 \text{ b}) \quad \text{si}(z, \alpha) = \frac{z^{1-\alpha}}{1-\alpha} \left(\sin z - \frac{z}{2-\alpha} \cos z \right) - \frac{1}{(1-\alpha)(2-\alpha)} \text{si}(z, \alpha - 2)$$

sind nur für die Komplementfunktion $\text{si}(z, \alpha)$ von Wert.¹ Für den allgemeinen Integralsinus selbst überschreiten sie den Parameterbereich $0 < \alpha < 2$. So kommt den Reihenentwicklungen besondere Bedeutung zu. Wir wollen uns deshalb eine Möglichkeit verschaffen, Funktionswerte in Gebieten zu berechnen, die weder mit der Taylorreihe noch mit der asymptotischen Entwicklung günstig zu erfassen sind.²

Aus der Nielsenschen Entwicklung für die Q-Funktion (A 18 b, S. 84)

$$(2.32) \quad Q(\nu, z+h) = Q(\nu, z) - e^{-z} \sum_{n=0}^{\infty} (-1)^n \binom{n-\nu}{\nu} \frac{P(n+1, h)}{z^{n+1-\nu}}$$

ergibt sich mit Rücksicht auf (2.14 a) folgende Reihe, die wir „P-Reihe“ nennen wollen:

¹ Aus dem allgemeinen Integralsinus lässt sich der allgemeine Integralkosinus wegen

$$(2.32) \quad \text{Ci}(z, \alpha) = z^{-\alpha} \sin z + \alpha \text{Si}(z, \alpha + 1) \quad (0 < \alpha < 1)$$

ohne weiteres berechnen.

² Um eine praktische Vorstellung zu vermitteln, sei angemerkt, dass es sich dabei etwa um Werte $5 < |z| < 15$ handelt. Der Bereich hängt vom Parameter ab und vergrößert sich mit dem Genauigkeitsanspruch, den man an die Funktionswerte stellt.

$$(2.34) \quad \text{Si}(z+h, \alpha) = \text{Si}(z, \alpha) + \frac{z^{-\alpha}}{2} \left[e^{iz} \sum_{n=0}^{\infty} e^{-\frac{in\pi}{2}} \binom{n+\alpha-1}{n} \frac{P(n+1, -ih)}{z^n} + \right. \\ \left. + e^{-iz} \sum_{n=0}^{\infty} e^{in\pi} \binom{n+\alpha-1}{n} \frac{P(n+1, ih)}{z^n} \right]$$

und speziell für den gewöhnlichen Integralsinus

$$(2.35) \quad \text{Si}(z+h) = \text{Si}(z) + \frac{1}{2} \left[e^{iz} \sum_{n=0}^{\infty} e^{-\frac{in\pi}{2}} \frac{P(n+1, ih)}{z^{n+1}} + \right. \\ \left. + e^{-iz} \sum_{n=0}^{\infty} e^{\frac{in\pi}{2}} \frac{P(n+1, ih)}{z^{n+1}} \right]$$

Hierbei ist

$$P(n+1, h) = \int_0^h e^{-t} t^n dt,$$

also

$$P(1, h) = 1 - e^{-h}.$$

Für die weiteren Koeffizienten ermöglicht die Funktionalbeziehung

$$P(n+1, h) = n P(n, h) - e^{-h} h^n$$

eine einfache Berechnung. Zur Anwendung von (2.34) geht man von Werten aus, die mit der Taylorschen oder der asymptotischen Entwicklung einfach zu berechnen sind und unter Umständen sogar reell gewählt werden können. Mit der P-Reihe ist man dann imstande, ein Gebiet mit einem Wertennetz, das nur geringer Kontrollrechnungen an den Rändern bedarf, zu überziehen. Die Koeffizienten hängen, wie man erkennt, nur vom Schritt h und nicht vom Argument z ab. Sie werden für das gewünschte h ein für allemal festgelegt (vgl. Tafel 5).

3. Nullstellen und Weierstrassches Produkt.

3.1. Allgemeines Verhalten der Nullstellen von $\text{Si}(z, \alpha)$.

Die Funktion $z^\alpha \text{Si}(z, \alpha)$ ist im Sinne der Theorie der ganzen transzendenten Funktionen für alle $\alpha < 2$ von der Ordnung $\rho = 1$ und zwar speziell vom Normaltypus $\sigma = 1$.¹ Der allgemeine Integralsinus selbst hat also ein maximales Wachstum (für $z = iy$) wie eine Exponentialfunktion e^z .

¹ Vgl. wegen der Definition dieser Begriffe etwa L. BIEDERBACH, Lehrbuch der Funktionentheorie II. Leipzig 1931 S. 234 ff.

Er besitzt, wie sich zeigen wird, unendlich viele Nullstellen z_0 , die wegen des analytischen Charakters der Funktion eine abzählbare Menge mit dem Grenzpunkt ∞ bilden. Auf Grund des Schwarzschen Prinzips liegen sie spiegelbildlich zur x -Achse und für $\alpha = 1$ noch obendrein spiegelbildlich zur y -Achse. In jedem endlichen Intervall wird man daher nur jeweils eine endliche Zahl von ihnen antreffen.

Wir zerlegen das Definitionsintegral in eine Summe von Abschnittsintegralen D und E zwischen Vielfachen von π auf der reellen Achse und in einen Rest r :

$$(3.1) \quad \int_0^z \frac{\sin t}{t^\alpha} dt = \sum_{m=0}^{p(z)} \left(\int_{2m\pi}^{(2m+1)\pi} \frac{\sin t}{t^\alpha} dt + \int_{(2m+1)\pi}^{(2m+2)\pi} \frac{\sin t}{t^\alpha} dt \right) + \\ + \int_{(2p+2)\pi}^z \frac{\sin t}{t^\alpha} dt \equiv \sum_{m=0}^{p(z)} \{D_m(z) + E_m(z)\} + r(z),$$

wobei $p(z)$ durch die Beziehung

$$(2p+2)\pi < \Re z < (2p+4)\pi$$

bestimmt ist. Dabei haben die D_m positives, die E_m negatives Vorzeichen, und es gilt

$$(3.2) \quad |D_m| \leq |E_m| \leq |D_{m+q}| \leq |E_{m+q}| \quad (\alpha \leq 0; q = 1, 2, \dots)$$

Wir beschränken in diesem Abschnitt über die Nullstellen die Veränderliche z auf endliche Werte, damit die Schranke $\alpha > 0$ vorübergehend entfallen kann. Damit treten hier Funktionen in die Betrachtung ein, die sich wegen (2.31) und

$$(3.3 \text{ a}) \quad \text{Si}(x, -1) = -x \cos x + \sin x$$

bzw.

$$(3.3 \text{ b}) \quad \text{Ci}(x, -1) = x \sin x + \cos x - 1$$

durch eine endliche Anzahl elementarer Funktionen darstellen lassen, wenn $\alpha < 0$ ganzzahlig und dem Betrage nach beschränkt ist.

Da $\text{Si}(0, \alpha) = 0$ ist, so ergeben sich aus (3.2) drei Fälle (vgl. Abb. 2):

1. Fall $\alpha < 0$.

Für $\alpha < 0$ schwingt der allgemeine Integralsinus bei positiv reellem wachsenden $z = x$ mit zunehmender Amplitude durch positive und negative Werte,

hat also unendlich viele Nullstellen $z_0 = x_0$ und zwar jeweils eine zwischen aufeinanderfolgenden Vielfachen von π .

2. Fall $\alpha > 0$.

Für $\alpha > 0$ schwingt der allgemeine Integralsinus bei positiv reellem wachsenden $z = x$ mit abnehmender Amplitude durch positive Werte, kann also, abgesehen von $z_0 = 0$, keine reellen Nullstellen besitzen. Er muss daher in diesem Falle als eine bis auf den Faktor $z^{-\alpha}$ ganze transzendente Funktion, die nicht von der Form einer Exponentialfunktion ist, komplexe Nullstellen haben.

3. Fall $\alpha = 0$.

Für $\alpha = 0$ liegen die Nullstellen von $\text{Si}(z, 0) = 1 - \cos z$ bei $2n\pi$ ($n = 1, 2, \dots$) und sind Doppelnullstellen. Sie lösen sich auf und bewegen sich stetig, wenn α von null aus stetig wächst oder fällt.

Die ersten beiden Fälle seien näher untersucht:

1. Fall $\alpha < 0$.

Für $\alpha < 0$ ergeben sich jeweils 2 reelle Nullstellen aus einer Doppelnullstelle bei $x = 2n\pi$ ($\alpha = 0$) und sind aus Kontinuitätsgründen die einzigen.

Für $\alpha < 0$ existieren somit nur reelle Nullstellen, je eine zwischen zwei benachbarten Vielfachen von π . Strebt $\alpha \rightarrow -\infty$, so nähern sie sich, wie leicht beweisbar, unbegrenzt den Zahlen $n\pi$ ($n = 1, 2, \dots$) (vgl. Abb. 4 und 5).

a) Und zwar kehren die bei der Teilung der Doppelnullstellen auf der reellen Achse nach rechts wandernden einfachen Nullstellen bei einem bestimmten Wert von $\alpha \approx -1, 2$ um und streben bei weiterhin monoton fallendem α dann monoton dem geradzahligem Vielfachen von π zu, aus dem sie hervorgegangen sind.

b) Hingegen sind die bei der Teilung nach links nach einem ungeradzahligem Vielfachen von π wandernden Nullstellen monotone Funktionen von α . Dieses Verhalten ist durch die Betrachtung des Definitionsintegrals erklärbar, wenn man den Gestaltwandel des Integranden bei variablem α beachtet.

Übrigens besteht für $\alpha > 0$ hierzu folgendes Analogon (s. Abb. 6):

a) Die reellen Maxima besitzen, als Funktion von α betrachtet, einen Minimalwert, der durch

$$\int_0^{(2n+1)\pi} \frac{\sin t}{t^\alpha} \ln t dt = 0 \quad (n = 0, 1, \dots)$$

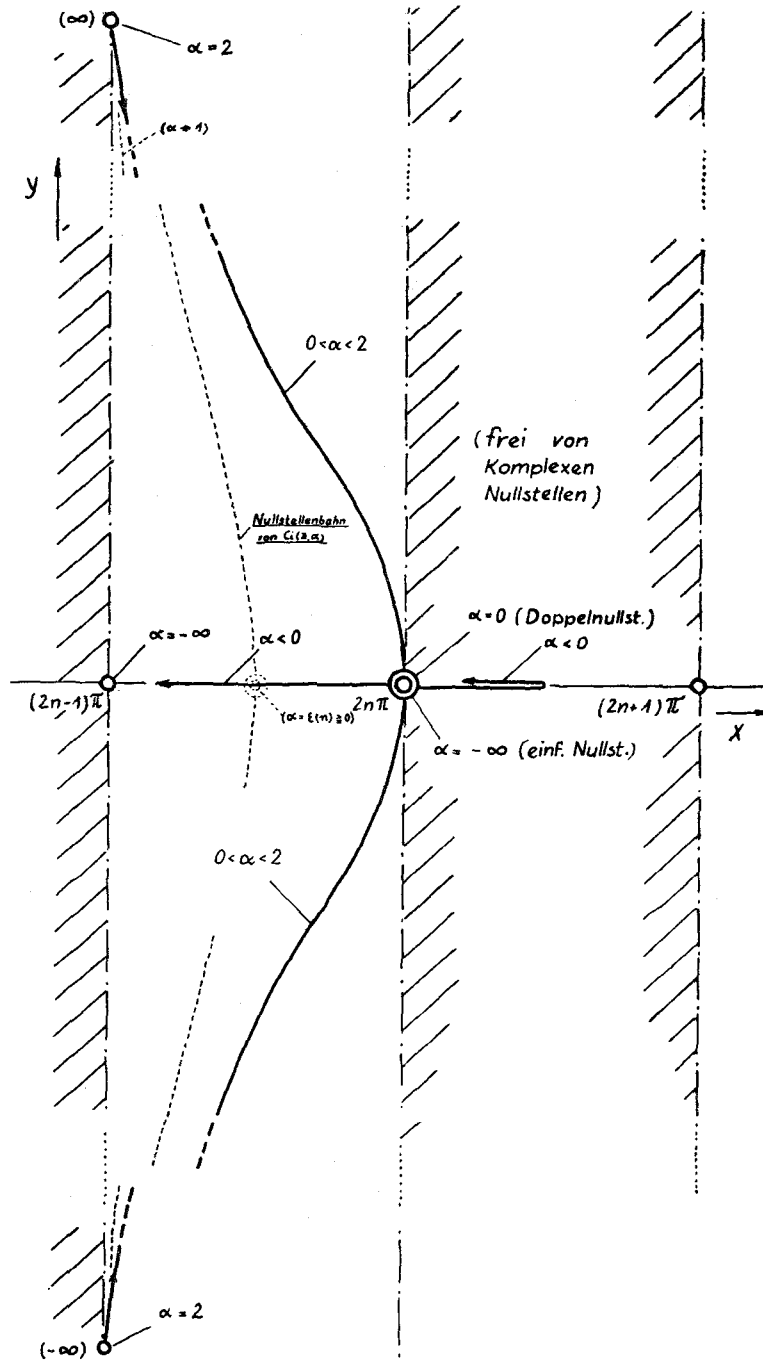


Abb. 4. Nullstellen von $\text{Si}(z, \alpha)$ in Abhängigkeit von α (schematisch).

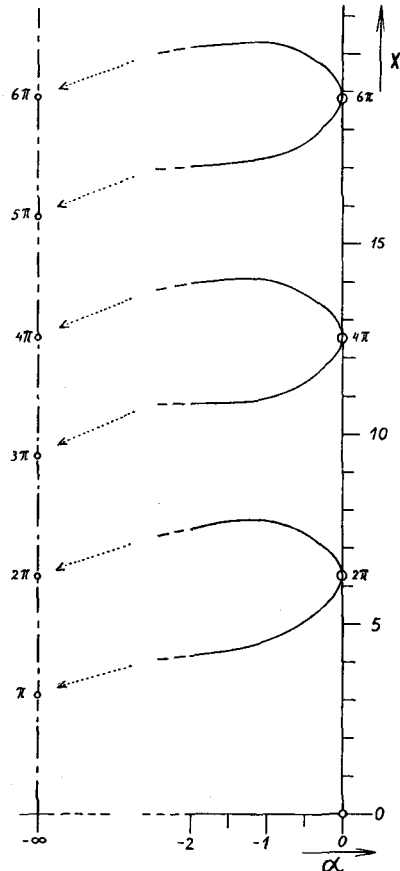


Abb. 5. Reelle Nullstellen von $\text{Si}(z, \alpha)$ bei negativem α in Abhängigkeit von α (Ergebnisse instrumenteller Integration).

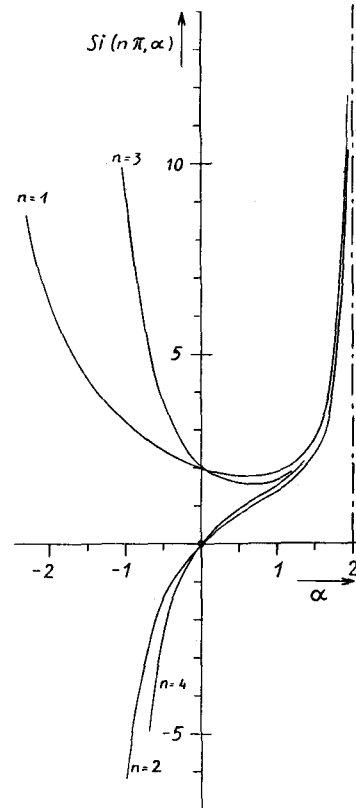


Abb. 6. Extrema $\text{Si}(n\pi, \alpha)$ von $\text{Si}(x, \alpha)$ in Abhängigkeit von α für $n = 1, 2, 3, 4$.

bestimmt ist, bei $\alpha_0 \approx 0,8$. Fällt oder wächst α von α_0 aus monoton, so wachsen die Maxima monoton.

b) Dagegen sind die Minima monoton wachsende Funktionen von $\alpha (> 0)$.

2. Fall $0 < \alpha < 2$.

Dieser Fall erscheint als der wichtigste. Bei dem ersten orientierenden Überblick hatten wir gesehen: Für $\alpha > 0$ kann, wie gezeigt, keine Nullstelle reell sein, vielmehr müssen alle im Komplexen liegen. Unter ihnen können keine mehrfachen sein, da der Integrand nur reelle Nullstellen besitzt. Sie können auch nicht rein imaginär sein, wie man aus der Taylorentwicklung ersehen kann. Übrigens gilt dies offenbar auch für negative Werte von α . Niemals kann also eine Nullstelle des allgemeinen Integralsinus auf der imaginären Achse liegen.

Bei der Auflösung der Doppelnulstellen entstehen jeweils 2 einfache, die sich mit wachsendem $\alpha (> 0)$ von der reellen Achse fortbewegen, und zwar stets konjugiert komplex zueinander. Um ihren Weg verfolgen zu können, zeigen wir:

a) Sie entfernen sich bei wachsendem $\alpha (> 0)$ rechtwinklig von der reellen Achse.

b) Sie können sich nie über eine der Linien $x = 2n\pi$ ($n = 1, 2, \dots$) hinwegbewegen.

c) Ihr Realteil fällt bei wachsendem α monoton.

d) Sie nähern sich schliesslich für $\alpha \rightarrow 2$ den Linien

$$x = (2n - 1)\pi \quad (n = 1, 2, \dots)$$

asymptotisch, während ihr Imaginärteil hierbei über alle Grenzen wächst.

e) Deshalb bleiben gewisse, noch näher zu bezeichnende ordinatenparallele Streifen stets nullstellenfrei.

f) Die Nullstellen haben für ein festes $\alpha (0 < \alpha < 2)$ einen Imaginärteil y , der etwa logarithmisch mit dem Realteil x wächst. Sie liegen also in der xy -Ebene näherungsweise auf einer logarithmischen Kurve.

Im einzelnen sei zu diesen Punkten ausgeführt:

a) Die Abwanderung der Nullstellen ins Komplexe bei von null wachsendem α erfolgt, wie man beweisen kann, auf Kurven, die in den Punkten $x = 2n\pi$, $y = 0$ ordinatenparallele Tangenten haben.

b) Es existiert kein Wert α , für den der Realteil einer komplexen Nullstelle $z_0 = x_0 + iy_0$ den Wert

$$x_0 = 2n\pi \quad (n = 0, 1, 2, \dots)$$

annehmen kann. Das bedeutet, derartige Linien $x = 2n\pi$ sind für komplexe Nullstellen unüberschreitbar. Zum Beweis nehmen wir an, es existiere eine Nullstelle mit $x_0 = 2n\pi$. Für diese müsste

$$W \equiv \Im \left(\int_{2n\pi}^{2n\pi + iy_0} \frac{\sin t}{t^\alpha} dt \right) = 0$$

sein, da der Funktionswert $\text{Si}(2n\pi, \alpha)$ stets reell ist. Mit

$$t = 2n\pi + i\tau$$

wird

$$(3.4) \quad W = -\Im \left(\int_0^{y_0} \frac{\sinh \tau}{(2n\pi + i\tau)^\alpha} d\tau \right) = -\Im \left(\int_0^{x_0} I d\tau \right).$$

Nun ist aber

$$-\pi < \operatorname{arc} I < 0 \quad (\tau > 0; 2 > \alpha > 0)$$

und deshalb (3.4) nicht möglich. Also kann für keinen Wert $\alpha (2 > \alpha > 0)$ $x_0 = 2n\pi$ werden, was zu zeigen war.

c) Die für $\alpha = 0$ bei $x = 2n\pi$ gelegene Nullstelle entfernt sich mit wachsendem $\alpha > 0$ von der Linie $x = 2n\pi$ nach der Seite kleinerer Abszissenwerte x . Um dies einzusehen, genügt es zu beweisen, dass

$$\Re(z_{1,p}) > \Re(z_{2,p})$$

für hinreichend kleine Werte α erfüllt ist, wenn nur $\alpha_1 < \alpha_2$ vorausgesetzt wird. Dabei bedeutet $z_{m,p}$ eine einfache Nullstelle des allgemeinen Integralsinus $\operatorname{Si}(z, \alpha_m)$, die der Doppelnullstelle bei $x = 2p\pi$ „entsprungen“ ist. Nun gilt auf Grund der asymptotischen Entwicklung

$$\operatorname{Si}(z_{m,p}, \alpha_m) \sim A(\alpha_m) - z_{m,p}^{-\alpha_m} \cos z_{m,p} + O[z_{m,p}^{-2}] = 0 \quad (0 < \alpha_m < 2).$$

$A(\alpha)$ wächst monoton mit α . Also muss für beliebige $\alpha_1 < \alpha_2$ die Beziehung

$$(3.5) \quad \Re(z_{1,p}^{-\alpha_1} \cos z_{1,p} + O[z_{1,p}^{-2}]) < \Re(z_{2,p}^{-\alpha_2} \cos z_{2,p} + O[z_{2,p}^{-2}])$$

erfüllt sein. Mit

$$x_p = 2n\pi + \xi$$

ist

$$\Re(z_p^{-\alpha} \cos z_p + O[z_p^{-2}]) = x_p^{-\alpha} + O \left[x_p^{-2}, y_p^2, \xi^2, \frac{\alpha y_p^\alpha}{x_p^{1-\alpha}} \right],$$

also für hinreichend kleine α , ξ und y_p wegen (3.5)

$$x_{1,p}^{\alpha_1} > x_{2,p}^{\alpha_2} \quad (0 < \alpha_1 < \alpha_2)$$

und damit dann auch, wie behauptet,

$$x_{1,p} > x_{2,p}.$$

d) Um zu untersuchen, wie sich die Nullstellen an der Grenze des Definitionsbereichs, also für $\alpha \rightarrow 2$ verhalten, wird die asymptotische Entwicklung in

erster Näherung benutzt und dann gezeigt, dass sich an dem auf diese Weise gewonnenen Ergebnis nichts ändert, wenn man beliebig viele weitere Glieder der Entwicklung zusätzlich berücksichtigt. Da $A(\alpha)$ für $\alpha = 2$ einen Pol besitzt, muss für die Nullstellen in erster Näherung

$$(3.6) \quad \lim_{\varepsilon \rightarrow 0} \Re(z_0^{\varepsilon-2} \cos z_0) = \infty$$

und

$$(3.7) \quad \lim_{\varepsilon \rightarrow 0} \Im(z_0^{\varepsilon-2} \cos z_0) = 0$$

gelten. Da weiterhin die Kreisfunktionen für endliche Werte des Argumentes beschränkt bleiben, ist (3.6) nur zu erfüllen, wenn $y \rightarrow \infty$ geht. Nun ist bei beschränktem $|x|$

$$(3.8) \quad \lim_{\substack{\varepsilon \rightarrow 0 \\ y \rightarrow \infty}} \text{arc}(z^{2-\varepsilon}) = \pi.$$

Also muss, da $\sin h y$ ausser $y = 0$ keine weitere Nullstelle besitzt, wegen (3.7)

$$\lim_{\varepsilon \rightarrow 0} (\sin x_0) = 0$$

und gleichzeitig wegen (3.6) und (3.8)

$$\text{sgn} \Re(\cos z) < 0$$

sein. Diese Bedingungen sind dann und nur dann erfüllt, wenn

$$\lim_{\varepsilon \rightarrow 0} y_0(2 - \varepsilon) = \infty$$

und

$$\lim_{\varepsilon \rightarrow 0} x_0(2 - \varepsilon) = (2n + 1)\pi \quad (n = 0, 1, \dots)$$

ist. Alle folgenden Glieder der asymptotischen Entwicklung werden wegen der höheren Potenz von z im Nenner beim Grenzübergang $\alpha \rightarrow 2$ von niedrigerer Ordnung unendlich als das erste Glied, das wir bisher allein berücksichtigt haben. Folglich ändert sich nichts an dem Ergebnis, das wir so aussprechen können:

Für $\alpha \rightarrow 2$ wandern die Nullstellen des allgemeinen Integralsinus ins Unendliche. Sie nähern sich dabei den Ordinatenparallelen $x = (2n - 1)\pi$ ($n = 1, 2, \dots$) von rechts her asymptotisch.

e) Somit gilt

$$(2n - 1)\pi < \Re(c_n) \leq 2n\pi, \quad (n = 1, 2, \dots),$$

wobei c_n die Nullstellen bedeuten, die im ersten Quadranten der z -Ebene liegen.

In den offenen¹ Intervallen von der Breite π zwischen einem geraden Vielfachen von π links und einem ungeraden rechts befindet sich also keine komplexe Nullstelle des allgemeinen Integralsinus.

Aus a) bis d) folgt ferner, dass der allgemeine Integralsinus für $\alpha > 0$ genau $2n$ Nullstellen z_0 mit

$$\Re(z_0) \leq 2n\pi \quad (n = 1, 2, \dots)$$

besitzt. Hierbei ist $z_0 = 0$ wiederum nicht mitgezählt.

f) Auf Grund der asymptotischen Entwicklung gilt für die Nullstellen

$$A(\alpha) - z^{-\alpha} \cos z + O(z^{-\alpha-1}) = 0,$$

und hieraus folgt mit $z = r e^{i\vartheta}$

$$r^\alpha = \frac{e^y}{2A(\alpha)} + O(e^{-y}, r^{-\alpha-1}).$$

In erster Näherung ist also

$$(3.9) \quad \cos z = A(\alpha) z^\alpha.$$

Damit kann man das Korrekturglied für die 2. Näherung abschätzen:

$$\alpha z^{-1} \sin z = i\alpha A(\alpha) z^{\alpha-1} \sqrt{1 - \frac{1}{A^2(\alpha) z^{2\alpha}}};$$

es verschwindet für grosse z und $\alpha \leq 1$. Man kann sich deshalb für $\alpha \leq 1$ auf die erste Näherung beschränken.

Für $\alpha > 1$ muss das 2. Glied der asymptotischen Entwicklung mitberücksichtigt werden; das dritte Glied der Entwicklung verschwindet mit wachsendem z für alle α , wie man zeigen kann.

Hieraus folgt

$$y \sim \alpha \ln(x^2 + y^2) - \ln 2A(\alpha),$$

d. h. eine näherungsweise logarithmische Abhängigkeit zwischen x und y .

Das Gesamtbild, das sich aus allen den angegebenen Sätzen über die Nullstellen ergibt, ist in Abbildung 4 dargestellt.

Unter Benutzung dieser Ergebnisse stellen wir für $0 < \alpha < 2$ fest:

Die Reihe der Reziproka der Nullstellenbeträge

$$\sum_{n=1}^{\infty} \frac{1}{|z_n|}$$

¹ Wenn man die Grenzfälle $\alpha = 2$ und $\alpha = 0$ einbegreift.

ist eine Minorante der harmonischen Reihe, da die Nullstellenintervalle wie die natürlichen Zahlen aufeinanderfolgen und das Verhältnis Imaginärteil : Realteil der Nullstellen monoton gegen null fällt. Also konvergiert

$$\sum_{n=1}^{\infty} \left(\frac{1}{|z_n|} \right)^{1+\varepsilon} = \sum_{n=1}^{\infty} \left(\frac{1}{|z_n|} \right)^{\varrho+\varepsilon} \quad (\varepsilon > 0).$$

Dagegen ist

$$\sum_{n=1}^{\infty} \frac{1}{|z_n|}$$

divergent; der Grenzexponent der Nullstellen ist damit also Divergenzexponent¹:

$$\varrho' = \varrho = 1.$$

3.2. Weierstrassches Produkt.

Mit der so gewonnenen Erkenntnis über die Verteilung der Nullstellen können wir den allgemeinen Integralsinus in der Form eines unendlichen Produktes darstellen. Sein ganzer transzendenter Anteil

$$g(z) = z^\alpha \text{Si}(z, \alpha)$$

hat 1. eine Doppelnulstelle für $z = 0$ und 2. abzählbar unendlich viele Nullstellen $z = a_n$ und die hierzu konjugiert komplexen \bar{a}_n . Das Weierstrasssche unendliche Produkt lautet also

$$\begin{aligned} (3.10) \quad g(z) &= z^2 e^{h(z)} \prod_{n=-\infty}^{+\infty} \left(1 - \frac{z}{a_n} \right) e^{\frac{z}{a_n}} \left(1 - \frac{z}{\bar{a}_n} \right) e^{\frac{z}{\bar{a}_n}} \\ &= z^2 e^{h(z)} \prod_{n=1}^{\infty} \left(1 - \frac{z^2}{a_n^2} \right) \left(1 - \frac{z^2}{\bar{a}_n^2} \right). \end{aligned}$$

Dabei ist der Exponent der konvergenzerzeugenden Faktoren linear, weil nach der Nullstellenverteilung die grösste ganze Zahl p , für welche

$$\sum_{n=1}^{\infty} \left| \frac{1}{a_n} \right|^p$$

noch divergiert, $p = 1$ für alle Werte von α ($0 < \alpha < 2$) ist. Das Polynom $h(z)$ kann, da der allgemeine Integralsinus von der Ordnung $\varrho = 1$ ist, allenfalls die Gestalt

¹ Vgl. S. 132 Anm. 1.

$$h(z) = cz + d$$

haben. Dass es sich sogar auf eine Konstante reduziert, mit anderen Worten, dass der allgemeine Integralsinus also eine kanonische (primitive) Funktion ist, wollen wir durch einen Vergleich mit

$$(3.11) \quad f(z) = \sin z = z \prod_{n=1}^{\infty} \left(1 - \frac{z^2}{(n\pi)^2}\right) = z \prod_{n=1}^{\infty} \left(1 - \frac{z^2}{[(2n-1)\pi]^2}\right) \left(1 - \frac{z^2}{(2n\pi)^2}\right)$$

feststellen. Da $f(iy)$ und $g(iy)$ asymptotisch gleich stark anwachsen, genügt es offenbar zu zeigen, dass

$$(3.12) \quad \prod_{n=1}^{\infty} \left(1 + \frac{y^2}{a_n^2}\right) \left(1 + \frac{y^2}{\bar{a}_n^2}\right) \sim \prod_{n=1}^{\infty} \left(1 + \frac{y^2}{(n\pi)^2}\right)$$

ist. Dies trifft zu, wenn

$$\left(1 + \frac{y^2}{a_n^2}\right) \left(1 + \frac{y^2}{\bar{a}_n^2}\right) \sim \left(1 + \frac{y^2}{[(2n-1)\pi]^2}\right) \left(1 + \frac{y^2}{(2n\pi)^2}\right)$$

von einem beliebigen Werte n_0 ab für alle folgenden n erfüllt ist. Da die Nullstellen des allgemeinen Integralsinus und damit auch der Funktion $g(z)$, näherungsweise auf logarithmischen Linien liegen, ist

$$|a_n| = |\bar{a}_n| \sim 2n\pi.$$

Damit gilt (3.12). Also ist $h(z)$ konstant in z . Wegen

$$\lim_{|z| \rightarrow 0} \frac{g(z)}{z^2} = \frac{1}{2 - \alpha}$$

und

$$\lim_{|z| \rightarrow 0} \prod_{n=1}^{\infty} \left(1 - \frac{z^2}{a_n^2}\right) \left(1 - \frac{z^2}{\bar{a}_n^2}\right) = 1$$

wird

$$e^{h(z)} = \frac{1}{2 - \alpha}.$$

Damit haben wir für den allgemeinen Integralsinus die Darstellung gewonnen:

$$(3.13) \quad \text{Si}(z, \alpha) = \frac{z^{2-\alpha}}{2-\alpha} \prod_{n=1}^{\infty} \left(1 - \frac{z^2}{a_n^2}\right) \left(1 - \frac{z^2}{\bar{a}_n^2}\right).$$

Sie liefert, wie es sein muss, für reelles Argument $z = x$ reelle Funktionswerte und schliesst sich an der unteren Grenze des α -Bereichs an die bekannte Produktdarstellung von $1 - \cos z$ an:

$$\lim_{\alpha \rightarrow 0} \text{Si}(z, \alpha) = 1 - \cos z = \frac{z^2}{2} \prod_{n=1}^{\infty} \left[\left(1 - \frac{z^2}{(2n\pi)^2} \right) \right]^2.$$

3.3. Vergleichende Bemerkungen zu den Nullstellen und dem Weierstrassschen Produkt des allgemeinen Integralkosinus $\text{Ci}(z, \alpha)$.

Für den allgemeinen Integralkosinus $\text{Ci}(z, \alpha)$ ergeben sich Gemeinsamkeiten und Unterschiede im Nullstellenverhalten gegenüber $\text{Si}(z, \alpha)$. Durch entsprechende Beweisführung finden wir:

Für alle $\alpha < 1$ ist $\text{Ci}(0, \alpha) = 0$.

Für $\alpha \rightarrow -\infty$ streben die Nullstellen von $\text{Ci}(z, \alpha)$ den Zahlen

$$x = (2n + 1)\pi \quad (n = 0, 1, \dots)$$

zu. Für $\alpha = 0$ liegen sie bei

$$x = n\pi \quad (n = 1, 2, \dots).$$

Die Nullstellen mit ungeradem n sind monotone Funktionen von $\alpha (< 0)$; wir wollen sie wiederum kurz als die „linken“ Nullstellen bezeichnen. Die anderen, die „rechten“, kehren in den Punkten $x = 2n\pi$ um, wenn sich α monoton durch null bewegt. Für einen noch näher zu bestimmenden Wert $\alpha = \omega(n)$ vereinigen sich je eine „linke“ und eine „rechte“ Nullstelle von $\text{Ci}(z, \alpha)$ bei

$$(3.14) \quad x = (4n + 3)\frac{\pi}{2} \quad (n = 0, 1, \dots)$$

zu einer Doppelnullstelle und wandern dann für wachsendes $\alpha \geq \omega(n)$ ins Komplexe aus. (3.14) folgt unmittelbar aus dem Bau des Integranden. Durch die folgende Überlegung gewinnen wir $\omega(n)$: Jeder reelle Funktionswert $a(x)$ von $\text{Ci}(z, \alpha)$ liegt, $x \geq \frac{\pi}{2}$ vorausgesetzt, zwischen zwei Extrema ($M_I(x)$ Maximum, $M_{II}(x)$ Minimum); allenfalls kann er mit einem der beiden zusammenfallen. Für $a(x) = 0$ ist

$$M_I(x) \geq 0 \geq M_{II}(x)$$

zu fordern. Bezeichnet man die Extrema in der Reihenfolge ihres zugehörigen x -Wertes mit $1, 2, \dots, n, \dots$, so gilt

$$\lim_{n \rightarrow \infty} M_I(n) = \lim_{n \rightarrow \infty} M_{II}(n) = B(\alpha) \quad (0 < \alpha < 1),$$

d. h. der Unterschied zweier aufeinanderfolgender Extrema sinkt bei beliebig wachsendem n unter jede noch so niedrige Schranke. Wegen

$$B(\alpha) \geq \eta(\varepsilon) > 0 \quad (\alpha \geq \varepsilon > 0)$$

wird

$$(3.15) \quad \lim_{n \rightarrow \infty} \omega(n) = 0.$$

Da $Ci(z, \alpha)$ im Endlichen keinen Häufungspunkt der Nullstellen haben kann, ist also die Zahl derjenigen Nullstellen endlich, für die $\omega(n) > 0$ sein muss. $\omega(n)$ fällt monoton mit n , wie aus dem vorhergehenden folgt. So erfolgt die Nullstellenabwanderung ins Komplexe bei $Ci(z, \alpha)$ einzeln nacheinander in der Reihenfolge fallender Ordnungszahlen n . Wenn schliesslich durch $\alpha = \omega(1)$ mit

$$0,30857 < \omega(1) < 0,30858$$

die Gleichung

$$Ci\left(\frac{\pi}{2}, \alpha\right) = \int_{\pi/2}^{3\pi/2} t^{-\alpha} \cos t \, dt \quad (0 < \alpha < 1)$$

erfüllt ist, so verlässt bei weiter wachsendem $\alpha \geq \omega(1)$ die letzte Nullstelle bei $\frac{3\pi}{2}$ die reelle Achse. Wo die zuvor abgewanderte Nullstelle lag, hat sich inzwischen ein Wert $Ci\left(\frac{7}{2}\pi, \omega(1)\right) \approx 0,135$, also von erheblicher Grösse, eingestellt.

Dem Schwarzschen Spiegelungsprinzip gemäss bewegen sich die beiden einfachen Nullstellen, die bei der Auflösung einer jeden Doppelnulstelle entstehen, konjugiert komplex zu einander. Die Grenzlage

$$(3.16) \quad \lim_{\alpha \rightarrow 1} x_0(\alpha) = (2n+1)\pi \text{ und } \lim_{\alpha \rightarrow 1} y_0(\alpha) = \pm \infty$$

für eine Nullstelle

$$z_0(\alpha) = x_0(\alpha) + i y_0(\alpha)$$

ergibt sich wiederum mit Hilfe der asymptotischen Entwicklung: Es existieren also ordinatorparallele Streifen von der Breite $\frac{3\pi}{2}$ und der Lage

$$(3.17) \quad (4m-1)\frac{\pi}{2} < S'_m < (2m+1)\pi \quad (m = 1, 2, \dots),$$

die frei von komplexen Nullstellen sind; ausserdem bleibt auch das Intervall $0 \dots \pi$ stets nullstellenfrei.

Zusammenfassend vergleichen wir die Nullstellen der beiden Funktionen $\text{Si}(z, \alpha)$ und $\text{Ci}(z, \alpha)$.

1) Für alle $\alpha (< 1)$ ist $\text{Si}(0, \alpha) = \text{Ci}(0, \alpha) = 0$.

2) Für $\alpha \rightarrow -\infty$ und $\alpha \rightarrow 2$ bzw. $\alpha \rightarrow 1$ ergeben sich Grenzlagen gemeinsamen Charakters.

a) Für $\alpha \rightarrow -\infty$ ($|z|$ beschränkt!) sind es jeweils die Nullstellen des Integranden.

b) An der anderen Grenze des Existenzbereichs der Funktionen ($\alpha = 2$ bzw. $\alpha = 1$) fallen die Nullstellen zusammen.

3) Für $\alpha = 0$ haben beide Funktionen bei $x = 2n\pi$ gemeinsame Nullstellen. Für $\alpha < 0$ können sie keine gemeinsamen Nullstellen besitzen. Existierten derartige Nullstellen, müssten sie notwendigerweise reell sein. Dies hiesse, das Integral

$$\int_0^x \frac{e^{it}}{t^\alpha} dt \equiv P(-ix, 1 - \alpha) \quad (\alpha < 0)$$

müsste reelle oder aber $P(\nu, z)$ für $\nu > 1$ rein imaginäre Nullstellen besitzen. Dies trifft aber bekanntlich nicht zu.

4) Die Nullstellen des Integranden beider Funktionen trennen einander. Also folgt mit 2 a) und 3), dass auch die Nullstellen der Funktionen selbst einander trennen.

5) Bei beiden Funktionen erfolgt die Abwanderung der Nullstellen ins Komplexe von reellen Doppelnulstellen aus, die sich dabei in je 2 zueinander konjugiert komplexe auflösen. Die Art des Abwanderns ist bei beiden Funktionen verschieden. Bei $\text{Si}(z, \alpha)$ verlassen alle Nullstellen, wenn α von 0 aus wächst, gemeinsam die reelle Achse, bei $\text{Ci}(z, \alpha)$ nacheinander, die grössere immer von der nächst kleineren gefolgt.

6) Beide Funktionen besitzen 2 Arten von reellen Nullstellen, die sich durch ihr Verhalten unterscheiden, wenn man sie als Funktionen von $\alpha (< 0)$ betrachtet:

a) Die bei der Auflösung der genannten Doppelnulstellen nach links gehenden durchwandern, wenn α die Werte $0 \dots -\infty$ nacheinander annimmt, monoton ein abgeschlossenes Intervall der Breite π .

b) Die anderen, nach rechts gehenden, kehren bei einem gewissen Werte um und wenden sich wieder unbeschränkt ihrem Ursprungsorte zu, wenn

$\alpha \rightarrow -\infty$ geht; ihr Wegintervall ist für $-\infty < \alpha < 0$ kleiner oder höchstens gleich $\frac{\pi}{2}$.

7) Beide Funktionen besitzen ordnatenparallele Streifen, die frei von komplexen Nullstellen sind. (Vgl. Abb. 4).

Wegen

$$\lim_{|z| \rightarrow 0} z^{\alpha-1} \text{Ci}(z, \alpha) = \frac{1}{1-\alpha}$$

lautet das Weierstrasssche Produkt für den allgemeinen Integralkosinus

$$(3.18) \quad \text{Ci}(z, \alpha) = \frac{z^{1-\alpha}}{1-\alpha} \prod_{n=1}^{\infty} \left(1 - \frac{z^2}{b_n^2}\right) \left(1 - \frac{z^2}{\bar{b}_n^2}\right).$$

Dabei bedeuten b_n und \bar{b}_n diejenigen beiden Nullstellen, die sich für $\alpha = \omega(n)$ bei $x = (4n-1)\frac{\pi}{2}$, ($n = 1, 2, \dots$), vereinigen.

3.4. Numerische Berechnung der Nullstellen.

Die numerische Berechnung der Nullstellen erfolgt mit Hilfe der asymptotischen Entwicklung.¹

Die Werte, die man als Lösung der Gleichung (3.9) gewinnt, können mit Hilfe des Newtonschen Näherungsverfahrens unter fortwährender Hinzunahme je eines weiteren Gliedes der asymptotischen Entwicklung verbessert werden. Auf diesem Wege wurden z. B. die Werte der Tafel 3 berechnet, die in Abb. 7 graphisch dargestellt sind.

Um zu den für die Newton-Näherungen notwendigen Ausgangswerten zu gelangen, unterscheiden wir 3 Fälle:

$$1) \quad z > \alpha > 1,$$

$$2) \quad \alpha = 1$$

und

$$3) \quad 1 > \alpha > 0.$$

(3.9) ist gleichbedeutend mit

¹ Von hier ab beschränken wir uns wieder auf den Existenzbereich $0 < \alpha < 2$ von (1.1).

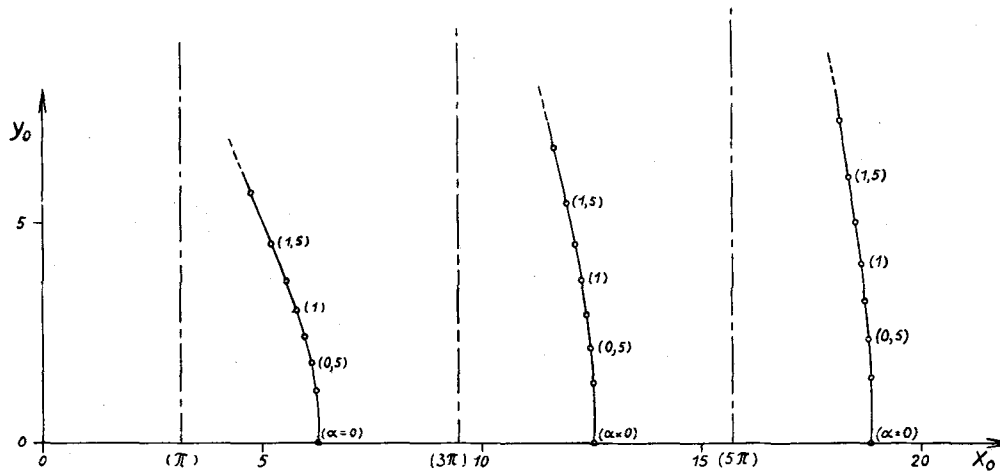


Abb. 7. Lage der Nullstellen $z_0 = x_0 + iy_0$ von $\text{Si}(z, \alpha)$ in Abhängigkeit von α .

(3.9 a)
$$A(\alpha) = \left| \frac{\cos z}{z^\alpha} \right|$$

und

(3.9 b)
$$\arctg \frac{\sin x \sinh y}{\cos x \cosh y} = \alpha \arctg \frac{y}{x}.$$

1. Fall.

Zu grossen Werten α gehören auf Grund der vorangehenden Untersuchungen grosse Werte y . Also ist die Näherung

$$\sinh y \approx \cosh y \approx \frac{e^y}{2}$$

sinnvoll, womit (3.9 a) in

(3.19 a)
$$r = \frac{e^{y/\alpha}}{[2 A(\alpha)]^{1/\alpha}}$$

übergeht. Mit $z = r e^{i\vartheta}$ können wir (3.9 b) in der Gestalt

(3.19 b)
$$\vartheta(x) = \frac{1}{\alpha} (2n\pi - x)$$

schreiben. x ist jeweils auf $(2n - 1)\pi < x < 2n\pi$ eingeschränkt. Berechnet man für dieses Intervall einige, vielleicht 4 oder auch 5 geeignete Werte $\vartheta(x)$ und die dazugehörigen y und r und überdies noch einige $r(y)$ nach (3.19 a), so findet man durch Interpolation rasch die gesuchten Werte y und x , die beiden Gleichungen genügen.

Beispielsweise ergibt sich für den noch verhältnismässig kleinen, also ungünstigen Wert $\alpha = 1,25$ aus (3.19) $z_1 = 5,53 + 3,80 i$.

2. Fall.

Im Falle $\alpha = 1$ können wir (3.9)

$$(3.9') \quad \cos z = \frac{\pi z}{2}$$

in Real- und Imaginärteil zerlegen:

$$(3.20 a) \quad \cos x \cosh y = \frac{\pi x}{2}$$

und

$$(3.20 b) \quad -\sin x \sinh y = \frac{\pi y}{2}$$

(3.20 a) hat, dargestellt als Kurve $y(x)$, nur in den offenen Intervallen

$$\left(\frac{4n-1}{2}\right)\pi < x < \left(\frac{4n+1}{2}\right)\pi \quad (n = 1, 2, \dots)$$

sowie für $0 < x < \frac{\pi}{2}$ reelle Zweige, also überall dort, wo $\cos x > 0$ und daher auch $\cosh y > 0$ wird. Entsprechend besitzt (3.20 b) reelle Zweige, wenn $\sin x < 0$, also

$$(2n-1)\pi < x < 2n\pi \quad (n = 1, 2, \dots)$$

ist. In beiden Fällen gilt

$$\lim_{x \rightarrow g_n} y(x) = \infty$$

an den Intervallgrenzen $x = g_n$.

In der Mitte eines jeden Intervalles für (3.20 b) bzw. etwas links davon für (3.20 a) liegt jeweils ein Minimum. Hieraus folgt:

1. Der Realteil x_0 der Wurzeln von (3.9') kann nur die Werte

$$(4n-1)\frac{\pi}{2} < x_0 < 2n\pi \quad (n = 1, 2, \dots)$$

annehmen. Er liegt also stets in geringer Entfernung von $2n\pi$, und zwar jeweils links davon im Abstände $\xi = \xi(n)$, wie dies auch auf Grund der vorhergehenden Untersuchungen (Abschn. 3.1) zu erwarten ist.

2. Die zu diesen Werten $x = 2n\pi - \xi$ gehörenden Werte y_0 sind gross; also kann wieder näherungsweise

$$\cos h y \approx \sin h y \approx \frac{e^y}{2}$$

gesetzt und (3.20 a) und (3.20 b) wegen

$$\sin \xi \approx \xi \quad \text{und} \quad \cos \xi \approx 1$$

in

$$(3.21 \text{ a}) \quad e^y = \pi(2n - \xi) \quad \text{d. h.} \quad y = \ln(2n\pi^2)$$

und

$$(3.21 \text{ b}) \quad \xi e^y = \pi y \quad \text{also} \quad x = 2n\pi - \frac{\ln(2n\pi^2)}{2n\pi}$$

übergeführt werden. Die gemachten Vernachlässigungen sind sinnvoll, was wir durch ein numerisches Beispiel bestätigen wollen. Der ungünstigste Fall ist wieder die kleinste Nullstelle ($n = 1$). Aus (3.21) erhalten wir $z_1 = 5,80 + 2,98 i$ mit geringem Unterschied gegenüber dem genauen Wert $z(1,0) = 5,92 + 2,90 i$.

3. Fall.

Wir wissen, dass x für kleine α nur um den geringen Wert ξ kleiner als $2n\pi$ ($n = 1, 2, \dots$) ist. Wie im Fall 2 setzen wir deshalb wieder

$$\sin x \approx -\xi \quad \text{und} \quad \cos x \approx 1$$

und erhalten damit (3.9 a) in der Form

$$A(\alpha) = \left[\frac{\cos h^2 y + \xi^2 \sin h^2 y}{(2n\pi - \xi)^2 + y^2} \right]^{1/2}.$$

Da für kleine α auch y klein gegenüber x bleibt, ergibt sich hieraus

$$(3.22 \text{ a}) \quad y = \text{Ar cos h}[A(\alpha)(2n\pi)^\alpha].$$

Entsprechend wird mit

$$\text{tg} \frac{y}{x} = \frac{y}{x} + O\left[\left(\frac{y}{x}\right)^3\right]$$

aus (3.9 b)

$$\xi = \frac{\alpha}{2n\pi - \xi}$$

oder

$$\xi = n\pi - \sqrt{(n\pi)^2 - \alpha} \approx \frac{\alpha}{2n\pi},$$

also

$$(3.22 \text{ b}) \quad x = n\pi + \sqrt{(n\pi)^2 - \alpha} \approx 2n\pi - \frac{\alpha}{2n\pi}.$$

Das Formelpaar (3.22 a) und (3.22 b) gestattet die Berechnung der Nullstellen bei Werten $0 < \alpha < 1$. Im ungünstigsten Falle, $\alpha = 1$, wird $z_1 = 6,12 + 3,00 i$ gegenüber dem bereits genannten genauen Wert $z(1,0) = 5,92 + 2,90 i$. Das Ergebnis ist nicht wesentlich schlechter als das im 2. Falle mit Formel (3.21) erzielte. Für kleinere α verbessern sich die Werte erheblich. Z. B. erhält man für $\alpha = 0,25$ mit Formel (3.22) $z_1 = 6,24 + 1,19 i$; der genaue Wert beträgt $z(0,25) = 6,26 + 1,17 i$.

Die gewonnenen Gleichungen vereinigen wir zum Schluss noch paarweise, um Darstellungen zu erhalten

- a) für die Kurve, auf der alle Nullstellen bei ein- und demselben festen α liegen, und
- b) für den Weg ein und derselben Nullstelle bei veränderlichem α .

Fall 1 a.

Aus (3.19 a) folgt, für $2 > \alpha > 1$ brauchbar,

$$(3.19 a') \quad x = [C_1 e^{c_2 y} - y^2]^{\frac{1}{\alpha}}$$

mit

$$C_1 = \{2 A(\alpha)\}^{-\frac{2}{\alpha}} \quad \text{und} \quad c_2 = \frac{2}{\alpha}.$$

Für Werte von α nahe bei 1 bleibt C_1 genügend gross, so dass man das zweite Glied rechter Hand gegenüber dem ersten vernachlässigen kann. Damit geht für $\alpha = 1$ (3.19 a') in (3.21 a') über.

Fall 1 b

widersetzt sich einer brauchbaren Umformung, da weitere Vernachlässigungen nicht sinnvoll erscheinen. Im Gebiet sehr grosser α kann (3.19 b) in der Form

$$(3.19 b') \quad y = x \operatorname{tg} \left(n \pi - \frac{x}{2} \right) \quad (2 > \alpha > 1,9 \text{ etwa})$$

geschrieben, die gewünschte Darstellung liefern.

Fall 2 a.

Aus (3.21 a) and (3.21 b) folgt

$$(3.21 a') \quad y \sim \ln(\pi x) \quad (\alpha = 1).$$

Fall 3 a.

Mit $x \approx 2n\pi$ folgt aus (3.22 a)

$$(3.22 a') \quad y = \text{Ar cos h} \{A(\alpha)x^\alpha\} \quad (0 < \alpha \leq 1).$$

Dies ist wiederum eine Kurve logarithmischer Natur; sie geht wegen

$$A(1) = \frac{\pi}{2}$$

für $\alpha = 1$ in (3.21 a') über.

Fall 3 b.

Mit (3.22 b):

$$\alpha = 2n\pi(2n\pi - x)$$

und

$$A(\alpha) \approx 1 + \frac{\alpha}{2} \quad (0 < \alpha < 1)$$

wird aus (3.22 a), da $2n\pi$ gross gegenüber $\frac{\alpha}{2n\pi}$ ist,

$$(3.22.b') \quad y = \text{Ar cos h} \left\{ \left[1 + \frac{\alpha}{2}(a-x) \right]^{a(a-x)} \right\}$$

mit $a = 2n\pi$.

4. Bemerkungen zu den Zahlentafeln und Reliefdarstellungen.

Die Berechnungsgrundlagen für die folgenden Zahlentafeln des allgemeinen Integralsinus stehen im 2. Abschnitt und für die Nullstellen im Abschnitt 3.3. Vor den Tafeln befindet sich eine Übersicht über die jeweils berücksichtigten Argument- und Parameterwerte und über die Stellenzahl.

Die Genauigkeit aller Tafelwerte beträgt ± 1 Einheit der letzten angegebenen Ziffer. Zur Berechnung wurde für

$$0 \leq x \leq 6 \text{ die Taylorreihe}$$

und

$$6 \leq x \leq 20 \text{ die asymptotische Entwicklung}$$

für alle angegebenen Werte y ($0 \leq y \leq 5$) benützt. Die P-Reihe brauchte der geringen Stellenzahl wegen nicht herangezogen zu werden, wurde aber zur Kontrolle im Komplexen verwendet. Die Werte für reelles Argument $z = x$ wurden mit Hilfe der Simpsonschen Regel überprüft. Ausserdem ergab sich an der „Nahtstelle“ $x = 6$ im Reellen und im Komplexen eine Kontrollmöglichkeit.

Die Beschränkung auf den ersten Quadranten genügt auf Grund der Untersuchungen im 2. Abschnitt. Es wurde

$$\alpha = 0,25 \nu \quad (\nu = 1, 2, \dots, 7)$$

gewählt. Damit geben die Tafeln und die nach ihnen gezeichneten Reliefs für $|\text{Si}(z, \alpha)|$ über der xy -Grundebene samt den dazugehörigen Grundrissen hinreichend Aufschluss über das Verhalten des allgemeinen Integralsinus als Funktion zweier Veränderlicher. Die ersten 3 komplexen Nullstellen sind gesondert angegeben.

Der Grenzfall $\text{Si}(z, 0) = 1 - \cos z$ ist ebenfalls dargestellt, aber nicht tabelliert. Die Grundrisse zu den Reliefdarstellungen können im wesentlichen als konforme Abbildung der $\ln w$ -Ebene auf die z -Ebene aufgefasst werden, in der die Kurven

$$e^{\Re(\ln w)} = R = \text{const}$$

und

$$\Im(\ln w) = \varphi = \text{const}$$

für

$$\text{Si}(z, \alpha) = w = R e^{i\varphi}$$

dargestellt sind. Folgende Einzelheiten seien erwähnt (vgl. die schematische Abb. 8).

Die Punkte $w = 0$ (Singularitäten der Funktion $H = \ln w$), $z = 0$ (multiplikative Verzweigung) und $w' = 0$ (reelle Nullstellen des Integranden) heben sich durch Unterbrechung der Konformität besonders hervor.

Entlang der negativ reellen Achse verläuft definitionsgemäss der „Hauptverzweigungsschnitt“, dessen beiden Ufern gemäss Umlaufrelation eine Winkel-differenz $2\alpha\pi$ zukommt.

Weitere Verzweigungsschnitte beseitigen die durch $\ln w$ bedingte additive Mehrdeutigkeit. Zwei Arten solcher Schnitte sind notwendig und aus Abb. 8 ersichtlich. Aus der Art der Mehrdeutigkeit folgt, dass die Linien $R = \text{const}$. diese Verzweigungsschnitte ohne Wertänderung stetig durchsetzen. Der Winkelunterschied an den beiden Ufern eines jeden solchen Schnittes beträgt

$$\Delta\varphi = 2\pi.$$

Mit wenigen Worten können wir die Werteverteilung des allgemeinen Integralsinus anschaulich so kennzeichnen: Ein in Abszissenrichtung liegendes „Nullstellental“ mit exponentiell gemäss $\frac{e^y}{2|z|^\alpha}$ ansteigenden „Wänden“ enthält zwei

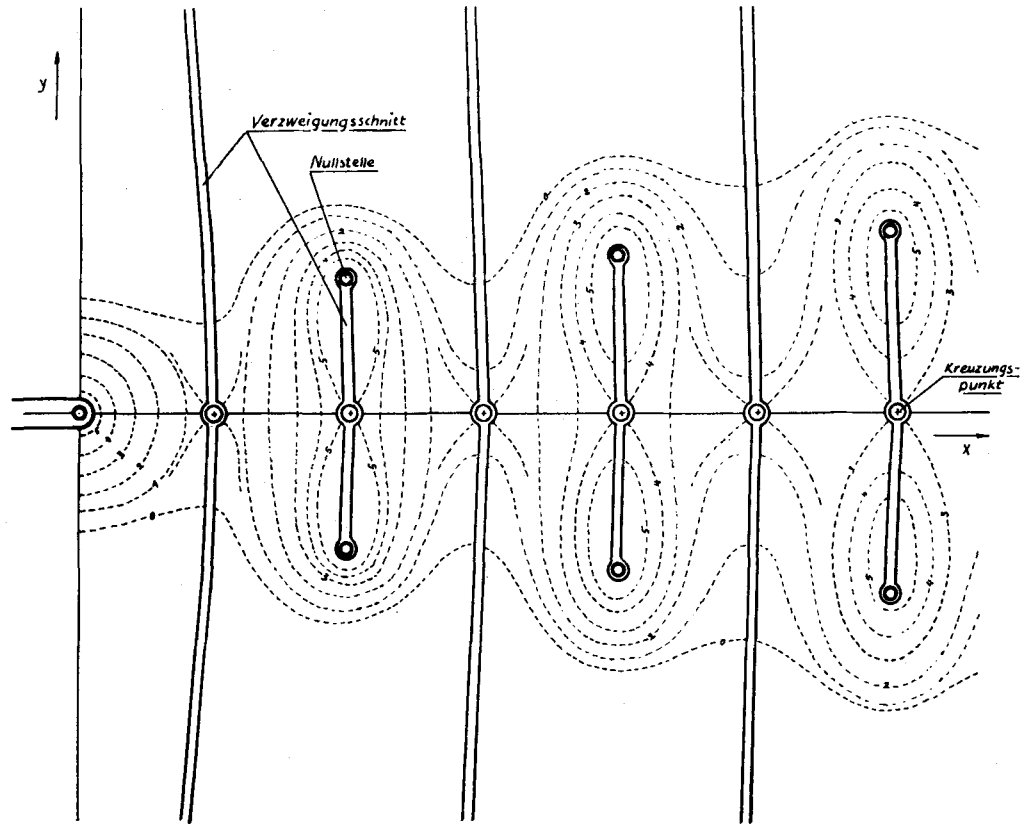


Abb. 8. Zur konformen Abbildung $z = z(\ln w)$ durch die Funktion $w = \text{Si}(z, \alpha)$ (schematisch).

Die Zahlen an den Linien $----- |\text{Si}(z, \alpha)| = \text{const}$ kennzeichnen lediglich die Zusammengehörigkeit mehrerer Zweige ein und derselben Höhenlinie, haben also nichts mit dem dazugehörigen Werte $|\text{Si}(z, \alpha)|$ zu tun.

„Nullstellenpfade“ zu beiden Seiten der x -Achse, die die Symmetriegerade des ganzen Tales bildet. Das Tal „verbreitert“ sich logarithmisch, und zwar desto stärker, je grösser α ist. Die Nullstellenpfade sind logarithmischer Natur; sie begleiten die reelle Achse in ständig und zuletzt über alle Grenzen wachsendem Abstände. Die reellen Extrema erweisen sich als Sattelpunkte.

Übersicht über die Tafeln.

Seite	
155	Tafel 1: Funktionswerte von $\text{Si}(z, \alpha)$, für reelles Argument $z = x = 0(0,2) 4(0,5) 20$ und $\alpha = 0,25(0,25) 1,75$ auf 3 Dezimalen. ¹
157	Tafel 2: Realteil \Re und Imaginärteil \Im von $\text{Si}(z, \alpha)$ bei komplexem $z = x + iy$ in den ganzzahligen Gitterpunkten $x = 0(1) 20$ und $y = 0(1) 5$ für $\alpha = 0,25(0,25) 1,75$; 3 geltende Ziffern bzw. 2 Dezimalen.
164	Tafel 3: Die ersten 3 komplexen Nullstellen $z = x + iy$ von $\text{Si}(z, \alpha) = 0$ für $\alpha = 0,25(0,25) 1,75$; 2 Dezimalen.
165	Tafel 4: $A(\alpha) = \text{Si}(\infty, \alpha)$ für $\alpha = 0,05(0,05) 2,00$ und für $\alpha = 1,99; 1,995; 1,999$. $B(\alpha) = \text{Ci}(\infty, \alpha)$ für $\alpha = 0,05(0,05) 1,00$ mit 5 Dezimalen bzw. 6 geltenden Ziffern.
166	Tafel 5: Hilfswerte $P(n+1; h)$ zur P-Reihe für $n = 0(1) 10$ und $h = +1; -1; +i; -i$ mit 8 Dezimalen.

¹ Für $\text{Si}(x; 0,25)$ ist eine von W. Schulz berechnete ausführlichere Tafel mit 5 Dezimalen im Institut für Praktische Mathematik der T. H. Darmstadt vorhanden.

Tafel 1.

$\text{Si}(x, \alpha)$					$\text{Si}(x, \alpha)$				
x	$\alpha=0,25$	$\alpha=0,5$	$\alpha=0,75$	$\alpha=1$	x	$\alpha=0,25$	$\alpha=0,5$	$\alpha=0,75$	$\alpha=1$
0,0	0,000	0,000	0,000	0,000	5,5	0,693	0,982	1,218	1,469
0,2	0,034	0,060	0,097	0,200	6,0	0,530	0,877	1,151	1,425
0,4	0,114	0,167	0,252	0,397	6,5	0,520	0,870	1,148	1,422
0,6	0,227	0,302	0,413	0,588	7,0	0,658	0,956	1,201	1,455
0,8	0,368	0,456	0,581	0,772	7,5	0,906	1,107	1,295	1,511
1,0	0,528	0,621	0,750	0,946	8,0	1,201	1,283	1,399	1,574
1,2	0,702	0,788	0,916	1,108	8,5	1,470	1,443	1,493	1,630
1,4	0,882	0,961	1,074	1,256	9,0	1,650	1,547	1,554	1,665
1,6	1,062	1,124	1,221	1,389	9,5	1,699	1,576	1,570	1,675
1,8	1,236	1,278	1,354	1,506	10,0	1,610	1,525	1,542	1,658
2,0	1,399	1,411	1,471	1,605	10,5	1,407	1,412	1,478	1,623
2,2	1,540	1,530	1,570	1,688	11,0	1,142	1,265	1,398	1,578
2,4	1,661	1,629	1,650	1,753	11,5	0,880	1,123	1,320	1,536
2,6	1,756	1,704	1,710	1,800	12,0	0,686	1,017	1,310	1,505
2,8	1,823	1,756	1,751	1,832	12,5	0,603	0,973	1,239	1,492
3,0	1,859	1,784	1,772	1,849	13,0	0,651	0,998	1,253	1,499
3,2	1,866	1,789	1,776	1,851	13,5	0,815	1,084	1,297	1,523
3,4	1,842	1,772	1,763	1,842	14,0	1,053	1,208	1,362	1,556
3,6	1,791	1,735	1,736	1,822	14,5	1,306	1,338	1,429	1,591
3,8	1,715	1,680	1,696	1,793	15,0	1,512	1,443	1,482	1,618
4,0	1,617	1,610	1,647	1,758	15,5	1,623	1,500	1,511	1,633
4,5	1,309	1,395	1,494	1,654	16,0	1,613	1,494	1,508	1,631
5,0	0,974	1,168	1,340	1,550	16,5	1,486	1,431	1,477	1,616
					17,0	1,274	1,327	1,425	1,590
					17,5	1,032	1,208	1,367	1,562
					18,0	0,817	1,103	1,316	1,537
					18,5	0,682	1,038	1,284	1,521
					19,0	0,658	1,026	1,279	1,519
					19,5	0,750	1,070	1,299	1,529
					20,0	0,934	1,157	1,341	1,548

Tafel 1 (Forts.).

Si(x, α)				Si(x, α)			
x	α=1,25	α=1,5	α=1,75	x	α=1,25	α=1,5	α=1,75
0,0	0,000	0,000	0,000	5,5	1,815	2,470	4,445
0,2	0,398	0,892	2,673	6,0	1,787	2,452	4,433
0,4	0,666	1,258	3,172	6,5	1,785	2,451	4,432
0,6	0,894	1,531	3,497	7,0	1,805	2,463	4,439
0,8	1,096	1,751	3,739	7,5	1,838	2,483	4,452
1,0	1,275	1,935	3,928	8,0	1,876	2,506	4,465
1,2	1,433	2,090	4,079	8,5	1,908	2,525	4,476
1,4	1,572	2,220	4,201	9,0	1,929	2,536	4,483
1,6	1,692	2,329	4,299	9,5	1,934	2,540	4,485
1,8	1,794	2,418	4,378	10,0	1,925	2,535	4,482
2,0	1,879	2,491	4,439	10,5	1,906	2,524	4,476
2,2	1,947	2,547	4,487	11,0	1,881	2,510	4,469
2,4	2,000	2,590	4,522	11,5	1,858	2,498	4,461
2,6	2,038	2,621	4,546	12,0	1,855	2,496	4,460
2,8	2,063	2,640	4,561	12,5	1,834	2,485	4,454
3,0	2,076	2,649	4,567	13,0	1,838	2,487	4,455
3,2	2,078	2,651	4,569	13,5	1,850	2,493	4,459
3,4	2,071	2,646	4,566	14,0	1,868	2,502	4,464
3,6	2,056	2,635	4,558	14,5	1,885	2,511	4,468
3,8	2,035	2,621	4,547	15,0	1,899	2,518	4,472
4,0	2,010	2,603	4,533	15,5	1,907	2,522	4,474
4,5	1,936	2,551	4,498	16,0	1,906	2,522	4,474
5,0	1,867	2,504	4,467	16,5	1,898	2,518	4,472
				17,0	1,882	2,512	4,468
				17,5	1,872	2,505	4,465
				18,0	1,860	2,499	4,462
				18,5	1,852	2,495	4,461
				19,0	1,851	2,495	4,461
				19,5	1,856	2,497	4,462
				20,0	1,865	2,501	4,464

Tafel 2.

$\text{Si}(x + iy, \alpha)$

$x=0$ (1) 20

$y=0$ (1) 5

$\alpha=0,25$ (0,25) 1,75

$\alpha=0,25$

x	$y=0$		$y=1$		$y=2$		x	$y=3$		$y=4$		$y=5$	
	\Re	\Im	\Re	\Im	\Re	\Im		\Re	\Im	\Re	\Im	\Re	\Im
0	0,00	0,00	-0,57	0,24	-2,41	1,00	0	-6,09	2,52	-18,6	7,70	-48,2	20,0
1	0,53	0,00	-0,36	0,99	-0,20	2,95	1	-1,49	7,72	-4,52	19,8	-11,8	50,8
2	1,40	0,00	1,64	0,87	2,65	2,49	2	5,52	6,27	13,3	15,6	33,9	39,2
3	1,86	0,00	2,48	0,10	3,91	0,16	3	8,37	0,01	20,1	-0,88	50,6	-4,12
4	1,62	0,00	1,85	-0,64	2,73	-2,01	4	5,02	-5,65	10,7	-15,4	25,1	-41,7
5	0,97	0,00	0,85	-0,75	0,32	-2,27	5	-1,31	-6,08	-6,00	-16,0	-19,2	-41,9
6	0,53	0,00	0,19	-0,20	-1,18	-0,55	6	-5,06	-1,27	-15,5	-2,85	-43,6	-6,25
7	0,66	0,00	0,42	0,48	-0,55	1,52	7	-3,19	4,30	-10,1	11,3	-28,1	32,9
8	1,20	0,00	1,26	0,69	1,52	2,11	8	2,35	5,78	4,84	15,5	12,2	41,4
9	1,65	0,00	1,94	0,27	3,14	0,79	9	6,51	2,08	15,7	5,28	40,8	13,2
10	1,61	0,00	1,86	-0,36	2,88	-1,15	10	5,70	-3,27	13,2	-9,15	33,2	-25,4
11	1,14	0,00	1,13	-0,64	1,08	-1,99	11	0,86	-5,47	0,09	-14,8	-2,51	-39,9
12	0,69	0,00	0,44	-0,34	-0,59	-1,01	12	-3,53	-2,69	-11,6	-7,04	-33,6	-18,4
13	0,65	0,00	0,39	0,26	-0,65	0,84	13	-3,57	2,39	-11,5	6,72	-32,6	18,8
14	1,05	0,00	1,02	0,60	0,90	1,86	14	0,60	5,14	-0,05	14,0	-1,44	37,9
15	1,51	0,00	1,73	0,39	2,60	1,17	15	5,11	3,17	12,0	8,44	31,0	22,4
16	1,61	0,00	1,87	-0,17	2,92	-0,55	16	5,89	-1,59	14,0	-4,51	35,7	-12,7
17	1,27	0,00	1,34	-0,56	1,55	-1,72	17	2,36	-4,77	4,25	-13,0	9,09	-35,4
18	0,82	0,00	0,64	-0,43	-0,09	-1,30	18	-2,19	-3,55	-7,99	-9,54	-23,9	-25,6
19	0,66	0,00	0,40	0,09	-0,59	0,28	19	-3,61	0,84	-11,7	2,38	-33,5	7,10
20	0,93	0,00	0,83	0,51	0,43	1,57	20	-0,70	4,36	-3,68	11,9	-11,5	32,5

$\text{Si}(x + iy, \alpha)$ $\alpha=0,5$

Tafel 2 (Forts.).

x	$y=0$		$y=1$		$y=2$		x	$y=3$		$y=4$		$y=5$	
	\Re	\Im	\Re	\Im	\Re	\Im		\Re	\Im	\Re	\Im	\Re	\Im
0	0,00	0,00	-0,51	0,51	-1,77	1,77	0	-4,55	4,55	-11,0	11,0	-26,5	26,5
1	0,62	0,00	0,57	0,96	0,52	2,72	1	0,56	6,62	1,35	15,5	3,66	37,1
2	1,41	0,00	1,66	0,71	2,65	1,84	2	5,37	4,10	12,3	9,01	30,1	20,2
3	1,78	0,00	2,10	0,06	3,30	-0,04	3	6,40	-0,70	14,0	-3,01	32,8	-9,94
4	1,61	0,00	1,76	-0,46	2,28	-1,46	4	3,46	-4,12	6,00	-11,1	11,4	-29,4
5	1,17	0,00	1,07	-0,50	0,65	-1,47	5	-0,95	-3,73	-4,61	-9,55	-15,6	-23,8
6	0,88	0,00	0,66	-0,12	-0,22	-0,28	6	-2,68	-0,48	-9,21	-0,58	-26,3	0,14
7	0,96	0,00	0,81	0,30	0,26	0,97	7	-1,18	2,78	-4,74	7,80	-13,6	21,5
8	1,28	0,00	1,32	0,41	1,52	1,24	8	2,17	3,35	4,20	8,81	10,3	23,0
9	1,55	0,00	1,72	0,15	2,41	0,43	9	4,39	1,02	9,78	2,32	24,3	5,10
10	1,53	0,00	1,66	-0,21	2,21	-0,67	10	3,71	-1,95	7,59	-5,55	17,5	-15,6
11	1,27	0,00	1,26	-0,35	1,20	-1,09	11	0,97	-2,97	0,16	-7,99	-2,56	-21,3
12	1,02	0,00	0,88	-0,18	0,32	-0,52	12	-1,29	-1,34	-5,74	-3,33	-17,9	-8,24
13	1,00	0,00	0,86	0,14	0,33	0,46	13	-1,17	1,35	-5,12	3,87	-15,3	11,0
14	1,21	0,00	1,20	0,31	1,15	0,96	14	1,05	2,45	1,02	7,20	1,28	19,4
15	1,44	0,00	1,55	0,19	2,01	0,58	15	3,32	1,54	6,97	3,99	17,0	10,3
16	1,49	0,00	1,62	-0,09	2,14	-0,29	16	3,60	-0,86	7,52	-2,53	18,0	-7,34
17	1,33	0,00	1,36	-0,27	1,48	-0,85	17	1,79	-2,36	2,50	-6,44	4,14	-17,5
18	1,10	0,00	1,02	-0,21	0,65	-0,62	18	-0,40	-1,68	-3,34	-4,43	-11,5	-11,7
19	1,03	0,00	0,90	0,04	0,41	0,15	19	-1,00	0,46	-4,81	1,41	-15,0	4,23
20	1,16	0,00	1,11	0,24	0,93	0,75	20	0,44	2,08	-0,81	5,70	-3,94	15,6

$\text{Si}(x + iy, \alpha)$

$\alpha = 0,75$

Tafel 2 (Forts.).

x	$y=0$		$y=1$		$y=2$		x	$y=3$		$y=4$		$y=5$	
	\Re	\Im	\Re	\Im	\Re	\Im		\Re	\Im	\Re	\Im	\Re	\Im
0	0,00	0,00	-0,33	0,79	-0,94	2,27	0	-2,13	5,15	-4,68	11,3	-11,8	28,5
1	0,75	0,00	0,81	0,93	1,13	2,40	1	2,10	5,22	4,63	11,2	11,0	24,5
2	1,47	0,00	1,71	0,57	2,63	1,33	2	4,98	2,51	10,6	4,56	24,1	8,36
3	1,77	0,00	2,01	0,03	2,88	-0,15	3	4,96	-0,99	9,69	-3,65	20,5	-11,1
4	1,65	0,00	1,74	-0,33	2,03	-1,06	4	2,57	-2,95	3,38	-7,78	4,27	-19,9
5	1,34	0,00	1,27	-0,33	0,94	-0,95	5	-0,10	-2,35	-3,12	-5,60	-11,5	-13,0
6	1,15	0,00	1,01	-0,07	0,45	-0,14	6	-1,10	-0,11	-5,08	0,36	-15,2	2,48
7	1,20	0,00	1,12	0,19	0,80	0,61	7	0,03	1,78	-1,73	5,00	-5,63	13,7
8	1,40	0,00	1,43	0,24	1,57	0,73	8	2,04	1,93	3,55	4,96	8,06	12,6
9	1,55	0,00	1,65	0,09	2,06	0,23	9	3,21	0,49	6,35	0,94	14,6	1,53
10	1,54	0,00	1,55	-0,12	1,92	-0,39	10	2,70	-1,15	4,67	-3,32	9,51	-9,75
11	1,40	0,00	1,39	-0,19	1,35	-0,59	11	1,16	-1,61	0,51	-4,29	-1,65	-11,3
12	1,31	0,00	1,19	-0,09	0,88	-0,27	12	0,00	-0,66	-2,43	-1,54	-9,04	-3,53
13	1,25	0,00	1,18	0,07	0,91	0,25	13	0,15	0,75	-1,82	2,21	-6,89	6,37
14	1,36	0,00	1,36	0,16	1,34	0,50	14	1,34	1,37	1,46	3,70	2,08	9,90
15	1,48	0,00	1,54	0,10	1,77	0,29	15	2,46	0,74	4,37	1,87	9,63	4,65
16	1,51	0,00	1,57	-0,04	1,83	-0,15	16	2,54	-0,47	4,44	-1,40	9,43	-4,14
17	1,43	0,00	1,44	-0,14	1,49	-0,42	17	1,61	-1,17	1,86	-3,18	2,31	-8,62
18	1,32	0,00	1,27	-0,10	1,09	-0,30	18	0,56	-0,79	-0,92	-2,05	-5,05	-5,27
19	1,28	0,00	1,23	0,02	0,98	0,08	19	0,32	0,25	-1,48	0,78	-6,25	2,41
20	1,34	0,00	1,32	0,11	1,24	0,36	20	1,03	0,99	0,52	2,72	-0,69	7,43

$\text{Si}(x + iy, \alpha)$ $\alpha=1$ (Gewöhnlicher Integralsinus)

Tafel 2 (Forts.).

x	$y=0$		$y=1$		$y=2$		x	$y=3$		$y=4$		$y=5$	
	\Re	\Im	\Re	\Im	\Re	\Im		\Re	\Im	\Re	\Im	\Re	\Im
0	0,00	0,00	0,00	1,06	0,00	2,50	0	0,00	4,97	0,00	9,82	0,00	20,1
1	0,95	0,00	1,10	0,88	1,68	2,04	1	3,04	3,91	6,14	7,40	13,2	14,5
2	1,61	0,00	1,83	0,46	2,65	0,93	2	4,55	1,40	8,75	1,76	18,2	1,61
3	1,85	0,00	2,03	0,01	2,65	-0,19	3	3,99	-1,04	6,75	-3,50	12,4	-9,92
4	1,76	0,00	1,81	-0,23	1,97	-0,76	4	2,15	-2,08	2,10	-5,29	1,03	-12,9
5	1,55	0,00	1,50	-0,22	1,25	-0,61	5	0,47	-1,43	-1,74	-3,16	-7,66	-6,73
6	1,42	0,00	1,33	-0,04	0,98	-0,06	6	0,02	0,05	-2,37	0,67	-8,17	2,90
7	1,45	0,00	1,41	0,12	1,23	0,39	7	0,82	1,13	-0,01	3,17	-1,52	8,56
8	1,57	0,00	1,59	0,14	1,69	0,43	8	2,02	1,11	3,07	2,78	6,22	6,77
9	1,67	0,00	1,72	0,05	1,96	0,12	9	2,63	0,22	4,40	0,31	9,04	0,09
10	1,66	0,00	1,70	-0,07	1,86	-0,23	10	2,27	-0,68	3,26	-1,97	5,55	-5,56
11	1,58	0,00	1,57	-0,11	1,54	-0,32	11	1,41	-0,87	0,94	-2,29	-0,58	-5,92
12	1,51	0,00	1,46	-0,05	1,30	-0,14	12	0,82	-0,32	-0,51	-0,70	-4,08	-1,43
13	1,50	0,00	1,46	0,04	1,32	0,14	13	0,94	0,42	0,04	1,24	-2,48	3,62
14	1,56	0,00	1,55	0,08	1,55	0,26	14	1,57	0,70	1,71	1,89	2,27	5,02
15	1,62	0,00	1,65	0,05	1,77	0,14	15	2,13	0,36	3,12	0,87	5,86	2,07
16	1,63	0,00	1,66	-0,02	1,79	-0,08	16	2,14	-0,25	3,06	-0,77	5,43	-2,29
17	1,59	0,00	1,60	-0,07	1,62	-0,21	17	1,67	-0,58	1,74	-1,57	1,78	-4,23
18	1,54	0,00	1,51	-0,05	1,43	-0,14	18	1,16	-0,37	0,42	-0,94	-1,67	-2,37
19	1,52	0,00	1,49	0,01	1,38	0,04	19	1,06	0,13	0,22	0,43	-2,00	1,33
20	1,55	0,00	1,54	0,05	1,50	0,17	20	1,41	0,47	1,21	1,30	0,77	3,54

$\text{Si}(x + iy, \alpha)$

$\alpha=1,25$

Tafel 2 (Forts.).

x	$y=0$		$y=1$		$y=2$		x	$y=3$		$y=4$		$y=5$	
	\Re	\Im	\Re	\Im	\Re	\Im		\Re	\Im	\Re	\Im	\Re	\Im
0	0,00	0,00	0,53	1,29	1,03	2,50	0	1,78	4,31	3,13	7,56	5,38	14,1
1	1,28	0,00	1,52	0,82	2,24	1,67	1	3,68	2,75	6,59	4,43	12,7	7,40
2	1,88	0,00	2,09	0,37	2,79	0,63	2	4,24	0,66	6,84	0,12	13,2	- 1,76
3	2,08	0,00	2,21	0,00	2,64	-0,20	3	3,48	-0,96	4,95	-3,00	7,52	- 7,98
4	2,01	0,00	2,04	-0,17	2,12	-0,51	4	2,11	-1,44	1,70	-3,51	0,01	- 8,12
5	1,87	0,00	1,83	-0,14	1,64	-0,39	5	1,08	-0,86	-0,48	-1,73	- 4,49	- 3,23
6	1,79	0,00	1,73	-0,03	1,50	-0,02	6	0,91	0,11	-0,49	0,68	- 3,73	2,57
7	1,81	0,00	1,77	0,07	1,68	0,24	7	1,48	0,71	1,13	1,97	0,69	5,23
8	1,88	0,00	1,89	0,08	1,95	0,25	8	2,18	0,63	2,89	1,53	4,96	3,57
9	1,93	0,00	1,96	0,03	2,10	0,06	9	2,48	0,09	3,51	0,05	6,05	- 0,37
10	1,93	0,00	1,95	-0,04	2,03	-0,14	10	2,25	-0,40	2,73	-1,15	3,77	- 3,25
11	1,88	0,00	1,88	-0,06	1,86	-0,18	11	1,77	-0,47	1,45	-1,22	0,44	- 3,08
12	1,86	0,00	1,82	-0,03	1,73	-0,07	12	1,47	-0,15	0,75	-0,30	- 1,16	- 0,51
13	1,84	0,00	1,82	0,02	1,75	0,07	13	1,55	0,23	1,07	0,70	- 0,08	2,03
14	1,87	0,00	1,87	0,04	1,87	0,13	14	1,89	0,36	2,00	0,97	2,41	2,54
15	1,90	0,00	1,91	0,03	1,98	0,07	15	2,16	0,17	2,68	0,40	4,10	0,90
16	1,91	0,00	1,92	-0,01	1,98	-0,04	16	2,16	-0,13	2,60	-0,41	3,71	- 1,25
17	1,88	0,00	1,89	-0,03	1,90	-0,10	17	1,91	-0,28	1,92	-0,77	1,86	- 2,07
18	1,86	0,00	1,85	-0,02	1,80	-0,07	18	1,67	-0,17	1,30	-0,43	0,26	- 1,06
19	1,85	0,00	1,84	0,01	1,78	0,02	19	1,63	0,07	1,24	0,23	0,21	0,72
20	1,87	0,00	1,86	0,03	1,84	0,08	20	1,81	0,22	1,73	0,61	1,58	1,68

$\text{Si}(x + iy, \alpha)$ $\alpha=1,5$

Tafel 2 (Forts.).

x	$y=0$		$y=1$		$y=2$		x	$y=3$		$y=4$		$y=5$	
	\Re	\Im	\Re	\Im	\Re	\Im		\Re	\Im	\Re	\Im	\Re	\Im
0	0,00	0,00	1,46	1,46	2,30	2,30	0	3,40	3,40	5,22	5,22	8,62	8,62
1	1,94	0,00	2,25	0,76	3,02	1,32	1	4,34	1,80	6,72	2,28	11,3	2,80
2	2,49	0,00	2,68	0,29	3,26	0,41	2	4,32	0,19	6,21	-0,71	9,70	-3,06
3	2,65	0,00	2,75	0,00	3,05	-0,19	3	3,54	-0,82	4,22	-2,39	5,05	-5,96
4	2,60	0,00	2,62	-0,12	2,65	-0,38	4	2,56	-0,98	2,05	-2,27	0,38	-4,92
5	2,50	0,00	2,47	-0,09	2,34	-0,25	5	1,94	-0,51	0,88	-0,90	-1,73	-1,36
6	2,45	0,00	2,41	-0,02	2,27	-0,01	6	1,91	0,11	1,10	0,58	-0,64	2,02
7	2,46	0,00	2,45	0,04	2,40	0,15	7	2,30	0,44	2,18	1,21	2,19	3,14
8	2,51	0,00	2,52	0,05	2,57	0,14	8	2,73	0,35	3,21	0,80	4,55	1,79
9	2,54	0,00	2,56	0,02	2,64	0,03	9	2,86	0,03	3,43	-0,04	4,82	-0,45
10	2,54	0,00	2,55	-0,02	2,59	-0,08	10	2,70	-0,23	2,93	-0,67	3,38	-1,87
11	2,51	0,00	2,51	-0,03	2,49	-0,10	11	2,44	-0,25	2,24	-0,64	1,60	-1,59
12	2,50	0,00	2,48	-0,01	2,43	-0,03	12	2,28	-0,07	1,90	-0,12	0,88	-0,14
13	2,49	0,00	2,48	0,01	2,44	0,04	13	2,34	0,13	2,11	0,39	1,57	1,13
14	2,50	0,00	2,50	0,02	2,50	0,07	14	2,52	0,19	2,59	0,49	2,87	1,27
15	2,52	0,00	2,53	0,01	2,56	0,03	15	2,65	0,08	2,92	0,18	3,65	0,38
16	2,52	0,00	2,53	-0,01	2,56	-0,02	16	2,64	-0,07	2,85	-0,22	3,38	-0,67
17	2,51	0,00	2,51	-0,02	2,52	-0,05	17	2,52	-0,14	2,51	-0,38	2,44	-1,01
18	2,50	0,00	2,49	-0,01	2,47	-0,03	18	2,41	-0,08	2,22	-0,20	1,70	-0,47
19	2,50	0,00	2,49	0,00	2,46	0,01	19	2,39	0,04	2,21	0,12	1,73	0,38
20	2,50	0,00	2,50	0,01	2,49	0,04	20	2,48	0,11	2,45	0,29	2,41	0,80

$\text{Si}(x + iy, \alpha)$

$\alpha=1,75$

Tafel 2 (Forts.).

x	$y=0$		$y=1$		$y=2$		x	$y=3$		$y=4$		$y=5$	
	\Re	\Im	\Re	\Im	\Re	\Im		\Re	\Im	\Re	\Im	\Re	\Im
0	0,00	0,00	3,77	1,56	4,76	1,97	0	5,90	2,44	7,63	2,92	10,7	4,42
1	3,93	0,00	4,30	0,69	5,06	1,00	1	6,15	1,06	7,89	0,84	11,0	0,12
2	4,44	0,00	4,61	0,23	5,08	0,25	2	5,81	-0,09	6,93	-1,04	8,69	-3,22
3	4,57	0,00	4,64	-0,01	4,85	-0,17	3	5,11	-0,67	5,33	-1,81	5,29	-4,21
4	4,53	0,00	4,55	-0,08	4,55	-0,27	4	4,43	-0,66	3,95	-1,43	2,55	-2,86
5	4,47	0,00	4,45	-0,06	4,35	-0,16	5	4,07	-0,29	3,37	-0,44	1,73	-0,42
6	4,43	0,00	4,41	-0,01	4,32	0,00	6	4,10	0,10	3,65	0,45	2,75	1,48
7	4,44	0,00	4,43	0,03	4,40	0,09	7	4,36	0,27	4,34	0,73	4,51	1,86
8	4,47	0,00	4,47	0,03	4,51	0,08	8	4,62	0,19	4,93	0,40	5,79	0,81
9	4,48	0,00	4,49	0,01	4,54	0,02	9	4,67	0,01	4,99	-0,07	5,73	-0,38
10	4,48	0,00	4,49	-0,01	4,51	-0,04	10	4,57	-0,13	4,67	-0,39	4,85	-1,07
11	4,47	0,00	4,47	-0,02	4,45	-0,06	11	4,42	-0,14	4,30	-0,34	3,91	-0,81
12	4,46	0,00	4,45	-0,01	4,43	-0,02	12	4,35	-0,03	4,14	-0,05	3,61	-0,01
13	4,46	0,00	4,45	0,01	4,43	0,02	13	4,37	0,07	4,25	0,22	4,02	0,62
14	4,46	0,00	4,46	0,01	4,46	0,04	14	4,48	0,10	4,52	0,25	4,70	0,64
15	4,47	0,00	4,48	0,01	4,49	0,02	15	4,54	0,04	4,68	0,08	5,05	0,15
16	4,47	0,00	4,48	0,00	4,49	-0,01	16	4,53	-0,04	4,63	-0,12	4,88	-0,36
17	4,47	0,00	4,47	-0,01	4,47	-0,02	17	4,47	-0,07	4,46	-0,19	4,41	-0,49
18	4,46	0,00	4,46	-0,01	4,45	-0,02	18	4,42	-0,04	4,32	-0,09	4,07	-0,20
19	4,46	0,00	4,46	0,00	4,45	0,01	19	4,41	0,02	4,33	0,06	4,11	0,20
20	4,46	0,00	4,46	0,01	4,46	0,02	20	4,45	0,05	4,44	0,14	4,43	0,38

Tafel 3.

$$\text{Si}(z, \alpha) = 0$$

 $(0 < \alpha < 2).$

α	x	y
1. Nullstelle		
0,00	6,28	0,00
0,25	6,26	1,17
0,50	6,20	1,74
0,75	6,09	2,30
1,00	5,92	2,90
1,25	5,67	3,55
1,50	5,32	4,35
1,75	4,85	5,52
2. Nullstelle		
0,00	12,57	0,00
0,25	12,55	1,39
0,50	12,51	2,16
0,75	12,44	2,90
1,00	12,34	3,67
1,25	12,20	4,48
1,50	12,01	5,41
1,75	11,76	6,66
3. Nullstelle		
0,00	18,85	0,00
0,25	18,84	1,50
0,50	18,81	2,37
0,75	18,76	3,21
1,00	18,69	4,08
1,25	18,59	4,99
1,50	18,45	6,01
1,75	18,26	7,35

Tafel 4.
A(α) und B(α)

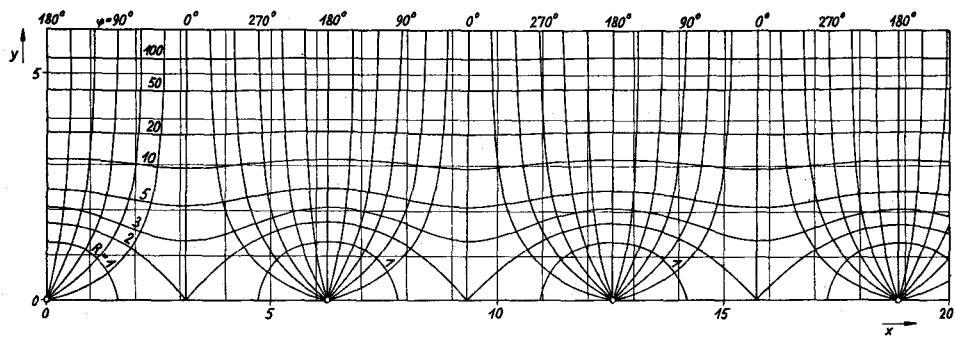
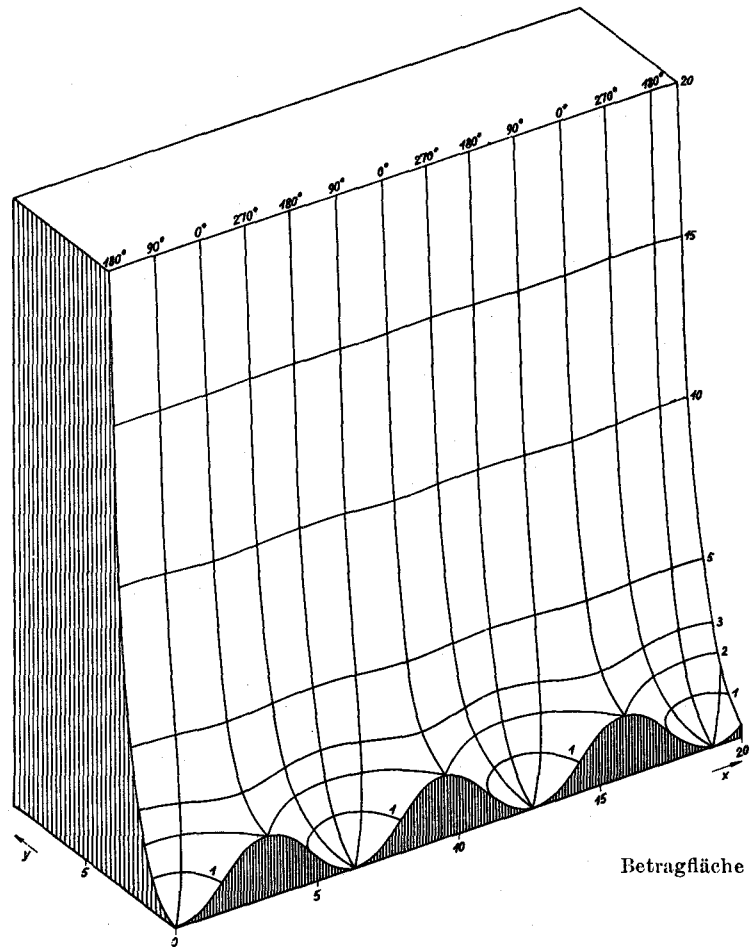
α	A(α)	B(α)	α	A(α)
0,05	1,028 27	0,080 92	1,05	1,617 73
0,10	1,055 48	0,167 16	1,10	1,670 12
0,15	1,081 74	0,259 69	1,15	1,731 24
0,20	1,107 23	0,359 76	1,20	1,799 08
0,25	1,132 80	0,469 22	1,25	1,875 76
0,30	1,156 58	0,589 30	1,30	1,964 21
0,35	1,180 73	0,723 54	1,35	2,067 39
0,40	1,204 79	0,875 32	1,40	2,188 27
0,45	1,228 91	1,049 59	1,45	2,332 54
0,50	1,253 32	1,253 32	1,50	2,506 65
0,55	1,278 20	1,496 57	1,55	2,720 96
0,60	1,303 81	1,794 51	1,60	2,990 91
0,65	1,330 36	2,170 94	1,65	3,339 87
0,70	1,358 14	2,665 48	1,70	3,807 96
0,75	1,387 44	3,349 62	1,75	4,466 16
0,80	1,418 80	4,366 17	1,80	5,457 66
0,85	1,452 12	6,048 39	1,85	7,115 62
0,90	1,488 29	9,396 39	1,90	10,440 4
0,95	1,527 62	19,410 0	1,95	20,431 6
1,00	$\pi/2$	∞	1,99	100,425
			1,995	200,424
			1,999	1 000,42
			(2,00	∞)

Tafel 5.
Zur P-Reihe ($h = \pm 1, \pm i$)

n	$P(n+1; +1)$	$P(n+1; -1)$	n	$\Re[P(n+1; +i)]$	$\Im[P(n+1; +i)]$
0	0,6321 2056	-1,7182 8183	0	0,4596 9769	0,8414 7098
1	0,2642 4112	1,0000 0000	1	-0,3817 7329	0,3011 6868
2	0,1606 2794	-0,7182 8183	2	-0,2232 4428	-0,2391 3363
3	0,1139 2894	0,5634 3634	3	0,1717 3816	-0,1770 9857
4	0,0878 3632	-0,4645 3646	4	0,1466 5033	0,1330 7669
5	0,0713 0218	0,3955 9955	5	-0,1082 1935	0,1250 8112
6	0,0599 3363	-0,3446 8454	6	-0,1090 1378	-0,0909 8427
7	0,0516 5595	0,3054 9004	7	0,0783 7455	-0,0965 8755
8	0,0453 6817	-0,2743 6153	8	0,0866 9410	0,0687 7055
9	0,0404 3408	0,2490 2803	9	-0,0612 2408	0,0786 3261
10	0,0364 6134	-0,2280 0152	10	-0,0719 3852	-0,0551 4492

$$\Re[P(n+1; -i)] = \Re[P(n+1; +i)]$$

$$\Im[P(n+1; -i)] = -\Im[P(n+1; +i)].$$

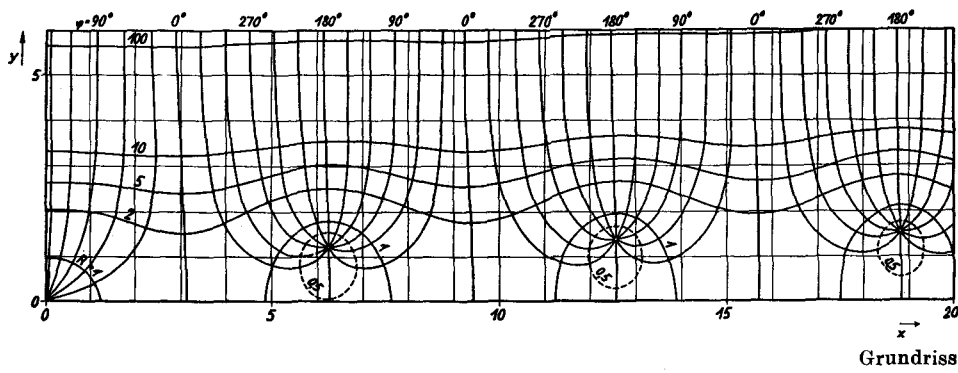
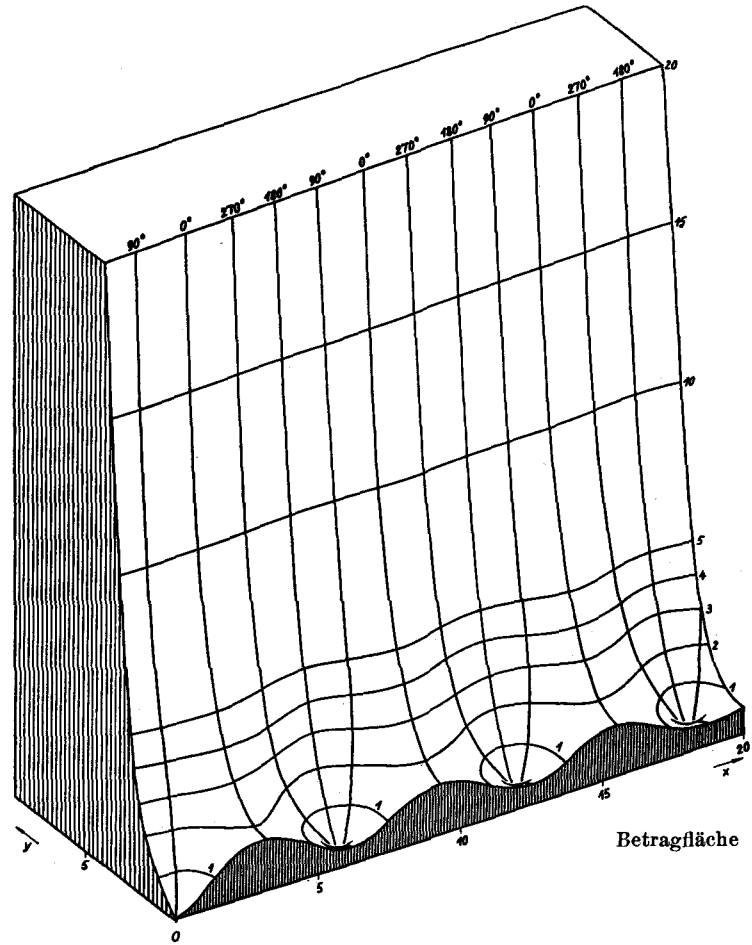


$z = x + iy$

$\text{Si}(z, 0) = 1 - \cos z$

Grundriss
 $\text{Si}(z, 0) = R e^{i\varphi}$

Abb. 9 und 10.

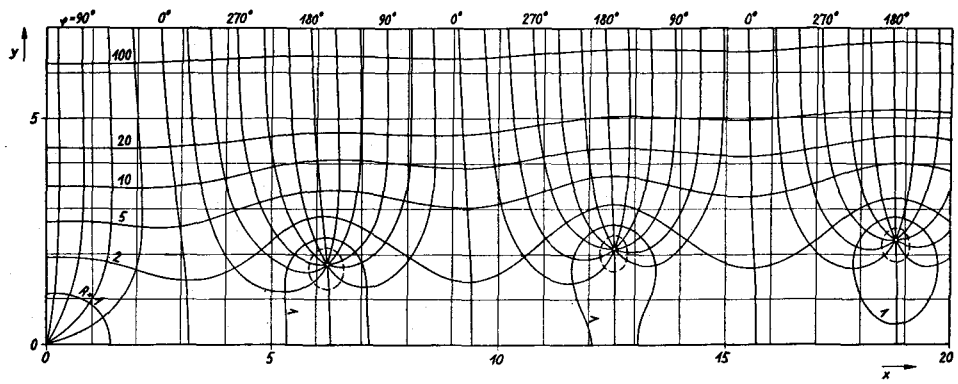
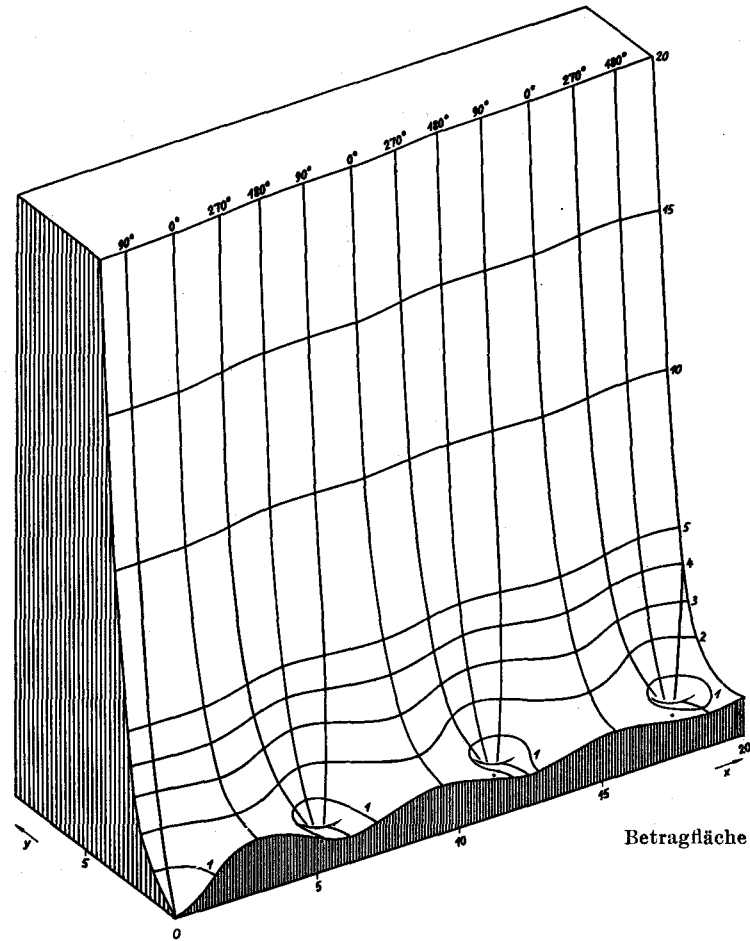


$z = x + iy$

$Si(z, 0, 25)$

$Si(z, 0, 25) = R e^{i\varphi}$

Abb. 11 und 12.

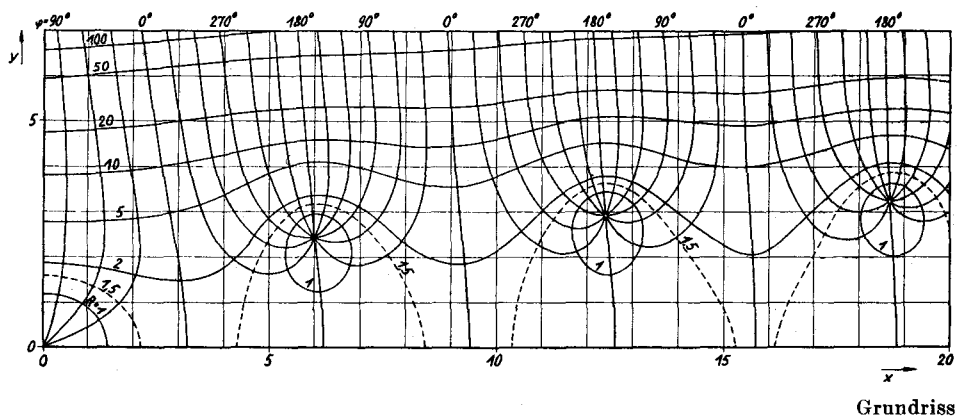
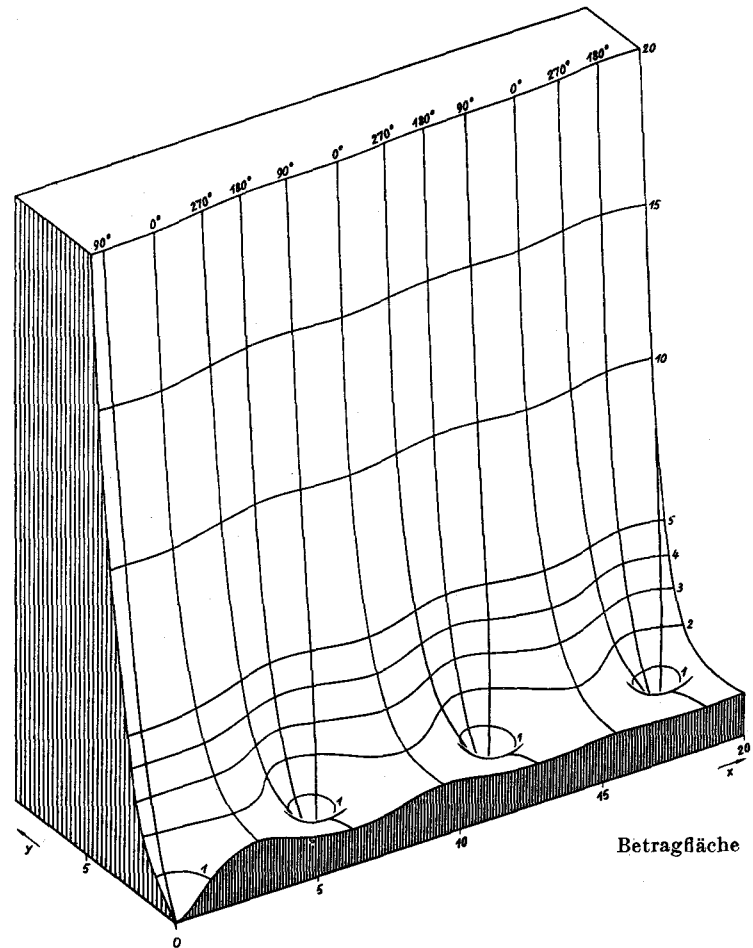


$z = x + iy$

$\text{Si}(z, 0,5)$

$\text{Si}(z, 0,5) = R e^{i\varphi}$

Abb. 13 und 14.

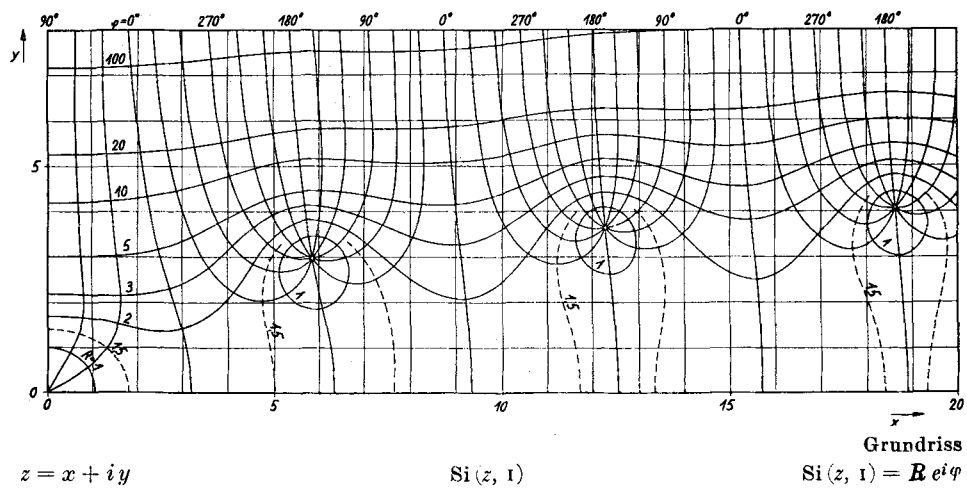
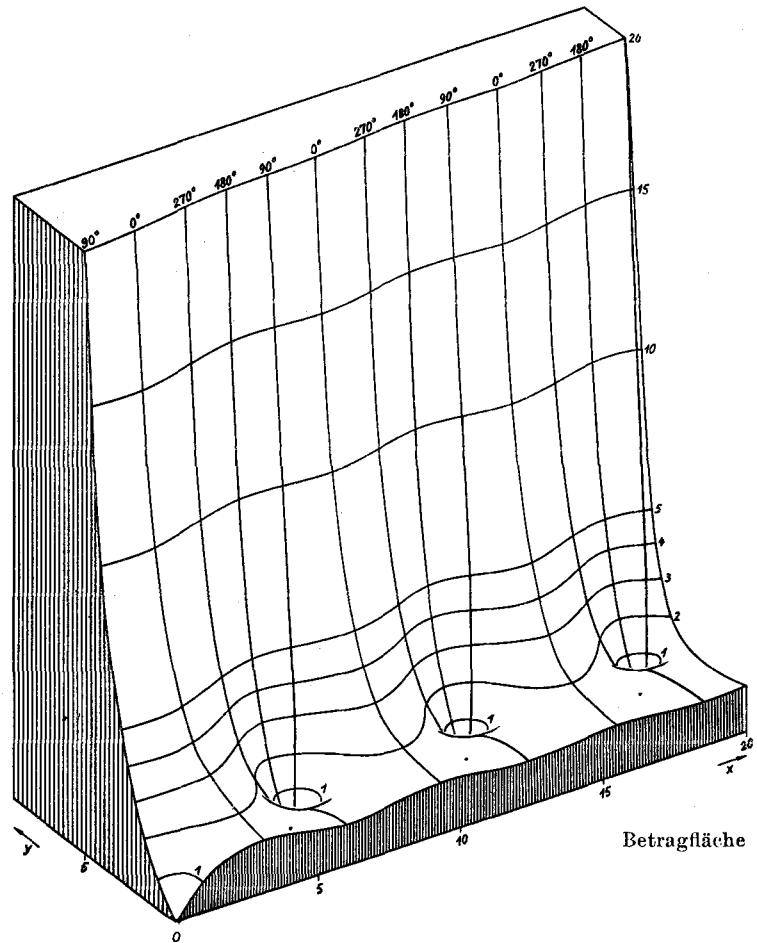


$z = x + iy$

$\text{Si}(z, 0,75)$

$\text{Si}(z, 0,75) = R e^{i\varphi}$

Abb. 15 und 16.

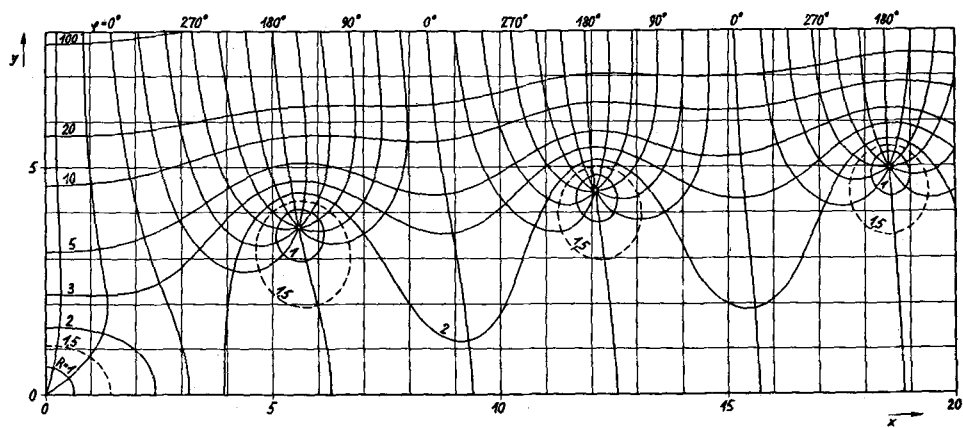
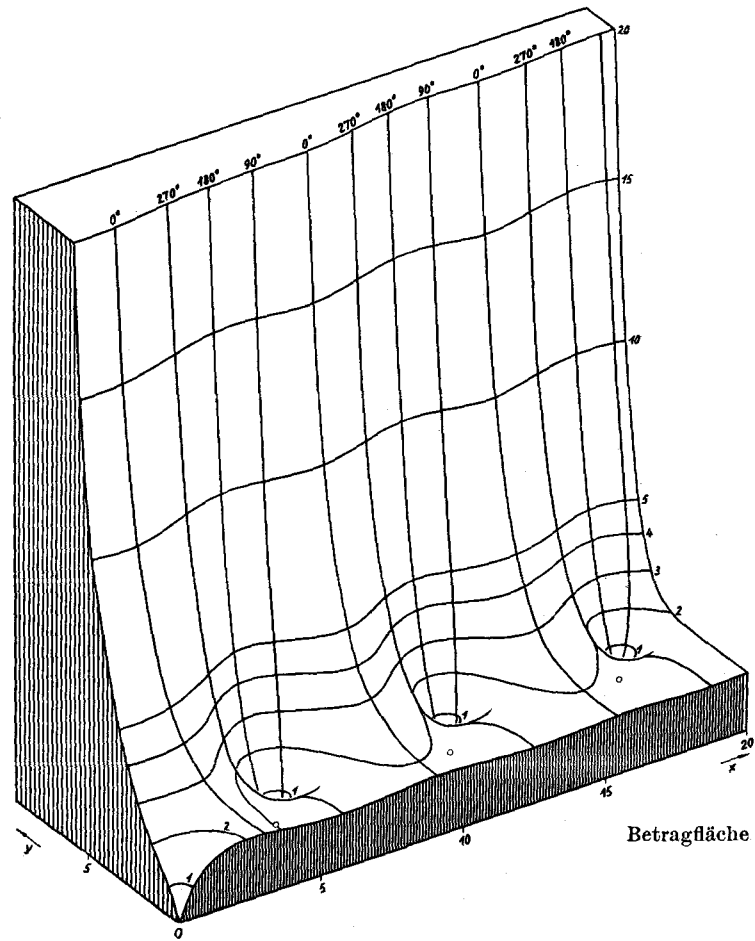


$z = x + iy$

$\text{Si}(z, 1)$

$\text{Si}(z, 1) = R e^{i\varphi}$

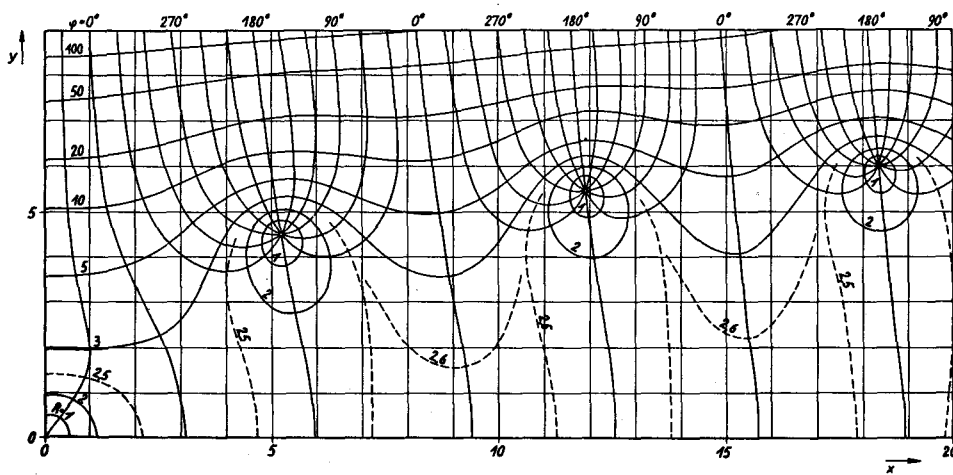
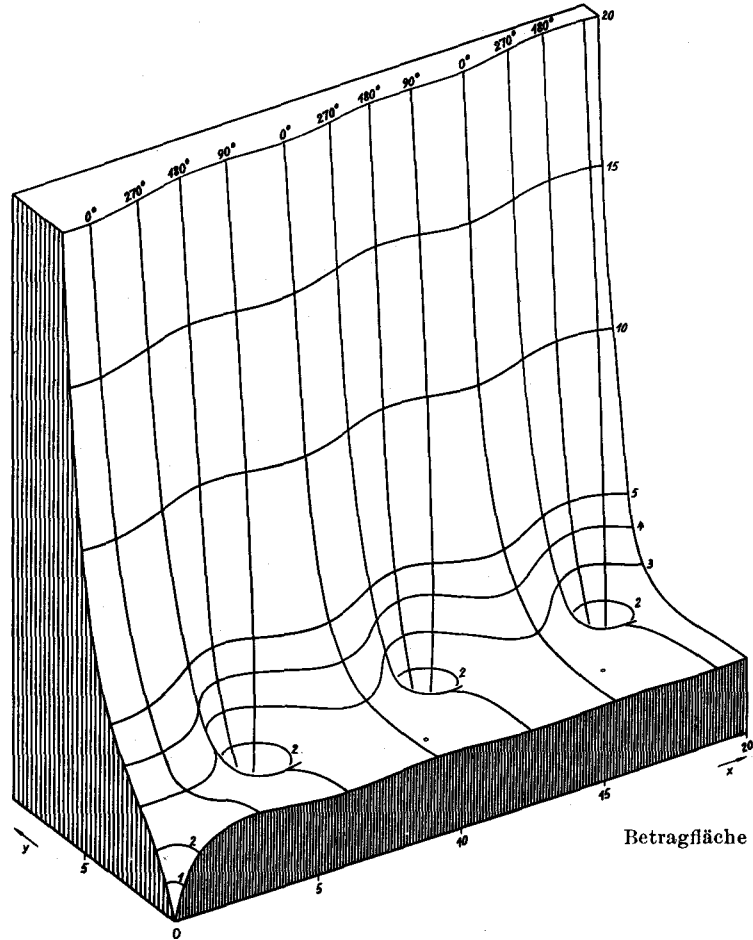
Abb. 17 und 18.



$z = x + iy$

$Si(z, 1,25)$
Abb. 19 und 20.

$Si(z, 1,25) = R e^{i\varphi}$

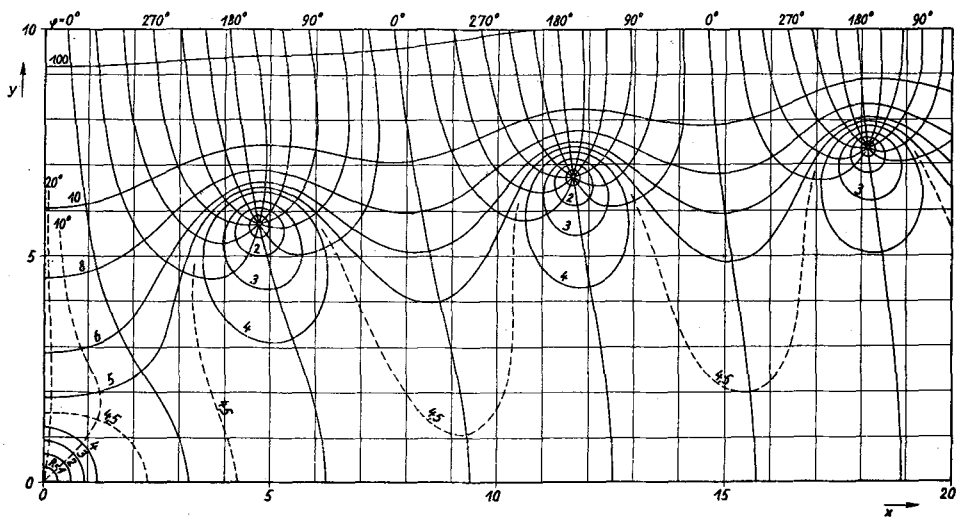
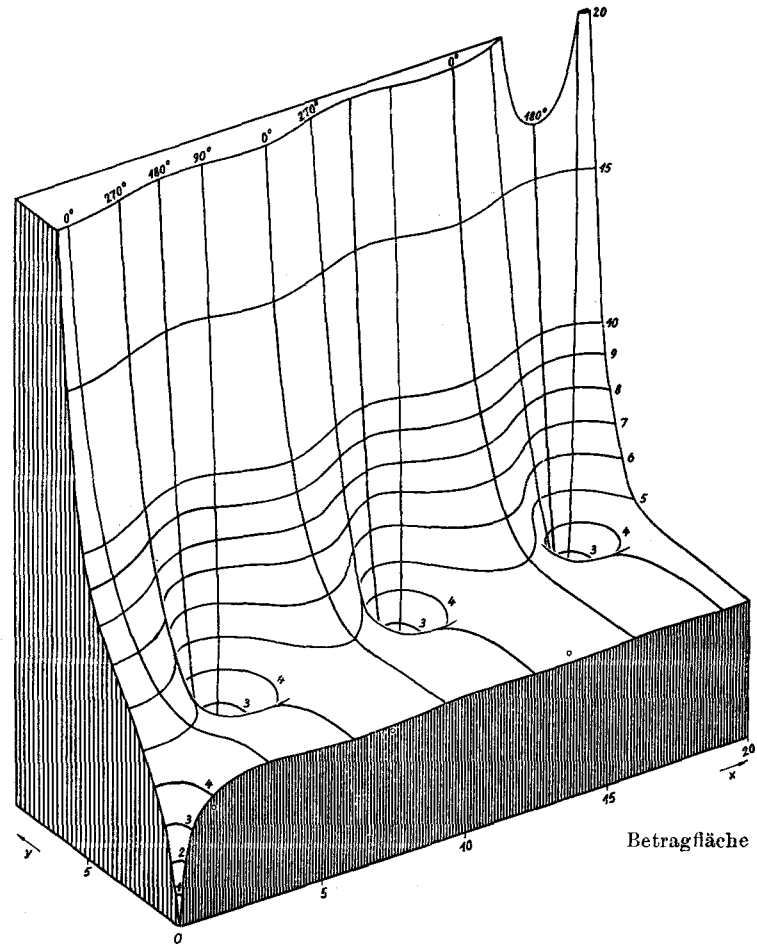


$z = x + iy$

$\text{Si}(z, 1,5)$

Grundriss
 $\text{Si}(z, 1,5) = R e^{i\varphi}$

Abb. 21 und 22.



$z = x + iy$

$Si(z, 1,75)$
Abb. 23 und 24.

$Si(z, 1,75) = R e^{i\varphi}$

Literatur.

A. Theorie.

- A 1. AIREY, I. R., The calculation of the exponential, sine and cosine integrals and other functions from their asymptotic expansions. Arch. Math. Physik (3) 22 (1915), 213—225.
- A 2. ARNDT, F., Über einige bestimmte Integrale. Arch. Math. Physik 10 (1847), 233—240.
- A 3. BERRY, A., A note on the integral $\int_0^{\infty} \frac{\sin x}{x} dx$ Messenger Math. (2) 37 (1907/08), 61—62.
- A 4. BLOCH, A., Sur les intégrales de Fresnel. Bull. Sci. math. (2) 46 (1922), 34—35.
- A 5. BÖHMER, P. E., Differenzgleichungen und bestimmte Integrale. Leipzig 1939; (insbes. S. 116—148).
- A 6. BRELOT, M., Quelques propriétés des fonctions de Gilbert et de la spirale de Cornu. Bull. Sci. Math. (2) 61 (1937), 133—160.
- A 7. BRETSCHNEIDER, C. A., Berechnung der natürlichen Logarithmen sowie mehrerer anderer mit ihnen zusammenhängenden Zahlenwerte. Arch. Math. Physik 3 (1843), 27—34.
- A 8. EGAN, M. F., Gamma functions and Fresnel integrals. Math. Gazette 19 (1935), 366—367.
- A 9. ENNEPER, A., Über einige bestimmte Integrale. Z. Math. Phys. 6 (1861), 405—407.
- A 10. FENOLIO, J. D., Essai sur le sinus intégral. Turin 1857.
- A 11. HUMBERT, P., Sur les intégrales de Fresnel. Bull. Soc. Sci. Cluj 7 (1934), 530—534.
- A 12. JAMET, V., Sur les intégrales de Fresnel. Nouv. Ann. Math. (4) 3 (1903), 357—359.
- A 13. LINDSTEDT, A., Zur Theorie der Fresnelschen Integrale. Ann. Physik (2) 17 (1882), 720—725.
- A 14. LOMMEL, E., a) Über eine mit den Besselschen Funktionen verwandte Funktion. Math. Ann. 9 (1876), 425. b) Zur Theorie der Besselschen Funktionen. Math. Ann. 16 (1880), 183—208.
- A 15. MACMILLAN, W. D., The integrals $\int_0^x e^{x^2/2} dx$, $\int_0^x \sin \frac{x^2}{2} dx$, $\int_0^x \cos \frac{x^2}{2} dx$, and associated divergent series. Bull. Am. Math. Soc. 27 (1921), 302.

- A 16. MASCHERONI, L., Théorie et tables d'une nouvelle fonction transcendante. München 1809.
- A 17. NANSON, E. J., Note on the integral $\int_0^{\infty} \frac{\sin x}{x} dx$. Messenger Math. (2) 37 (1907/08), 113—114.
- A 18. NIELSEN, N., a) Handbuch der Theorie der Gammafunktion. Leipzig 1906. b) Theorie des Integrallogarithmus und verwandter Transzendenten. Leipzig 1907.
- A 19. OUMOFF, N. A., a) Die geometrische Bedeutung der Fresnelschen Integrale. Odessa Ges. 6 (1885), 57—86 (russisch). b) Interprétation géométrique des intégrales de Fresnel. J. Physique (3) 6 (1897), 281—289.
- A 20. SCHAFHEITLIN, P., Beziehungen zwischen dem Integrallogarithmus und den Besselschen Funktionen. Sitz.-Ber. Berl. Math. Ges. (1909), 62.
- A 21. SCHLÖMILCH, O., a) Compendium der höheren Analysis. 4. Aufl. Braunschweig 1895 (insbes. Teil II, 197—205). b) Über den Integralsinus und Integralcosinus. Arch. Math. Physik 11 (1848), 389—395. c) Über den Integralsinus und den Integralkosinus. Z. Math. Physik 5 (1860), 294—296. d) Notes sur quelques intégrales définies. J. Math. 33 (1846), 316—324.
- A 22. THEISINGER, L., Ein Satz über die Krampsche Transzendente und einige bestimmte Integrale. Mh. Math. Physik 26 (1915), 113—131.
- A 23. WALTHER, A., Anschauliches zur Gibbsschen Erscheinung und zur Annäherung durch arithmetische Mittel. Math. Z. 42 (1937), 355—364.
- A 24. WATSON, G. N., A Treatise on the Theory of Bessel Functions. Cambridge 1922 (insbes. S. 545 ff.).
- A 25. WHITTAKER, E. T. and WATSON, G. N., A Course of Modern Analysis. Cambridge 1927 (insbes. S. 337—351).

B. Anwendungen.

- B 1. ABRAHAM, M., Funkentelegraphie und Elektrodynamik. Phys. Z. 2 (1901), 329—334.
- B 2. ABBIA, M., Sur la diffraction de la lumière. J. Math. 4 (1839), 248—260.
- B 3. ARTUS, W., Regelmethode in steuerbaren elektrischen Systemen und die Kriterien ihrer Stabilität. El. Nachr. Techn. 17 (1940), 231—245.
- B 4. BABIN, F., Rendement ou Rayonnement des Systèmes d'Antenne. L'Onde Electr. 18 (1939), 345—390.
- B 5. BAERWALD, H. G., Über die Fortpflanzung von Signalen in dispergierenden Systemen III: Diskontinuierliche Systeme (symmetrische Vierpolketten) und gemischte Systeme. Ann. Physik (5) 8 (1931), 565—614.

- B 6. BALLANTINE, S., On the Radiation Resistance of a Simple Vertical Antenna at Wave-lengths Below the Fundamental. Proc. Inst. Radio Engin. 12 (1924), 828.
- B 7. BECHMANN, R., a) Calculation of Electric and Magnetic Field Strength of any Oscillating Straight Conductors. Proc. Inst. Radio Engin. 19 (1931), 463. b) On the Calculation of Radiation Resistance of Antennas and Antenna Combination. Proc. Inst. Radio Engin. 19 (1931), 1476.
- B 8. BÜRCK, W. und LICHTER, H., Untersuchungen über die Laufzeit in Vierpolen und die Verwendbarkeit der Gleitfrequenzmethode. El. Nachr. Techn. 15 (1938), 78—101.
- B 9. EMDE, F., Kurvenlineale. Z. Instr. Kde 58 (1938), 409—413.
- B 10. ERHARDT, O., Übertragungsleitwerte und Zeichenverzerrungen von Telegraphiersystemen mit linear von der Frequenz abhängiger Phase. El. Nachr. Techn. 11 (1934), 267—281.
- B 11. GRAN OLSSON, R., REISSNER, E., A Problem of Buckling of Elastic Plates of Variable Thickness. J. Math. and Physics 19 (1940), 135.
- B 12. HIGGINS, A. L., The Transition spiral and its Introduction to Railway Curves. London 1921.
- B 13. JACHNOW, W., a) Theoretische Untersuchungen über Strahlungsdiagramm und Strahlungswiderstand bei fortschreitenden Wellen verschiedener Phasengeschwindigkeit. El. Nachr. Techn. 19 (1942), 147—155. b) Strahlungskopplung gerader paralleler Drahtstücke (insbesondere bei fortschreitenden Wellen). El. Nachr. Techn. 16 (1939), 164—175. c) Strahlungskopplung gerader linearer zueinander windschiefer Leiter bei fortschreitenden Wellen. El. Nachr. Techn. 16 (1939), 177—183. d) Über den Strahlungswiderstand eines geraden linearen Strahlers bei gedämpften fortschreitenden Wellen. El. Nachr. Techn. 17 (1940), 141—149.
- B 14. KIRSCHSTEIN, F., Zur Frage der Zeilenzahl bei Fernsehübertragungen. El. Nachr. Techn. 15 (1938), 218—234.
- B 15. KÜPFMÜLLER, K., a) Über die Beziehungen zwischen Frequenzcharakteristiken und Ausgleichsvorgängen in linearen Systemen. El. Nachr. Techn. 5 (1928), 18—32. b) Über Einschwingvorgänge in Wellenfiltern. El. Nachr. Techn. 1 (1924), 141—151.
- B 16. LEHNER, D. N., Cornu's spiral as a transition curve. California Inst. Techn. 3 (1904), 71—82.
- B 17. LOMMEL, E., a) Beugungserscheinungen einer kreisrunden Öffnung und eines kreisrunden Schirmchens. Abh. Bayr. Akad. Wiss. München 15 (1886), 231—330. b) Die Beugungserscheinungen geradlinig begrenzter Schirme. Abh. Bayr. Akad. Wiss. München 15 (1886), 530—664.
- B 18. NEUGEBAUER, T., Berechnung der Lichtzerstreuung von Fadenkettenlösungen. Ann. Physik 42 (1942/43), 509—533.

- B 19. OLLENDORFF, F., a) Elektrische Schaltströme in der Erde. *El. Nachr. Techn.* 5 (1928), 111—129. b) Die Schwachstrombeeinflussung plötzlich geschalteter Erdstromfelder. *El. Nachr. Techn.* 7 (1930), 393—407. c) Die Grundlagen der Hochfrequenztechnik. Berlin 1926 (S. 563—568: Verlustwiderstand des linearen Strahlers). d) Erdströme. Berlin 1928 (S. 215—217: Schalt-Überspannungen beim Schalten von Wechselstrom). e) Die Rückwirkung flächenhafter Leiter auf das magnetische Feld von Spulen. *El. Nachr. Techn.* 6 (1929), 479—500.
- B 20. OERLEY, L., Übergangsbogen bei Strassenkrümmungen. Berlin 1937.
- B 21. PÖSCHL, TH., Das Anlaufen eines einfachen Schwingers. *Ing. Arch.* 4 (1933), 98—102.
- B 22. SALINGER, H., Zur Theorie der Frequenzanalyse mittels Suchtons. *El. Nachr. Techn.* 6 (1929), 293—302.
- B 23. SCHRAMM, G., Der Gleisbogen. Berlin 1942.
- B 24. SCHÜRBA, W., Klothoiden-Abstecktafeln. Berlin 1942.
- B 25. STRUVE, H., Fresnels Interferenzerscheinungen. *Ann. Physik Chemie* (2) 15 (1882), 49—80.
- B 26. WEBER, H., Über die Gibbssche Erscheinung bei bestimmten Integralen. *Math. Ann.* 73 (1913), 286—288.
- B 27. WEBER, H. F., Die wahre Theorie der Fresnelschen Interferenzerscheinungen. *Ann. Physik Chemie* (2) 8 (1879), 407—444.

C. Tafeln.

Bemerkung: Diese Angaben über Tafelwerke sind grossenteils von A. FLETCHER, J. C. P., MILLER, L., ROSENHEAD, *An Index of mathematical Tables*, London 1946, unter Nachprüfung übernommen. Tafeln für komplexes Argument existieren bisher noch nicht.

I. Gewöhnlicher Integralsinus.

- C 1. BICKLEY, W. G., (Manuskript) $\text{Si}(x)$ für $x = 0(0,01)0,27$; 11 Dez., einschl. 2. und 4. Diff.
- C 2. BRETSCHNEIDER, C. A., Über die Berechnung des Integrallogarithmus und einiger mit ihm zusammenhängenden anderen Funktionen. *Z. Math. Phys.* 6 (1861), 127—139. $\text{Si}h(x)$ und $\text{Si}(x)$ für $x = 0(0,01)1,0(0,1)7,5$; 10 Dez. $\text{Si}h(x)$ für $x = 1(1)10$; 20 Dez. Ferner in (A 7) $\text{Si}(x)$ für $x = 1(1)10$; 20 Dez.
- C 3. BRIT. ASSN. ADV. SC., *Mathematical Tables I*. London 1931. $\text{Si}(x)$ für $x = 5(0,1)20(0,2)40$; 10 Dez., 2. Diff.
- C 4. DALE, J. B., *Five Figure Tables of Mathematical Functions*. London 1903, S. 85, 86. $\text{Si}(x)$ für $x = 0(0,01)1(0,1)5$; 5 Dez. bzw. 4 Dez. $x = 6(1)15$; 5 Dez. bzw. 5 gelt. Z. $x = 20(5)100(10)200(100)10^3(10^3)10^4, 10^5, 10^6$; 4 Dez.

- C 5. GLAISHER, J. W. L., Tables of Numerical Values of the Sine-Integral, Cosine-Integral, and Exponential-Integral. Phil. Transactions of London 160 (1870), 367—387. $\text{Si}(x)$ für $x = 0(0,01) 1$; 18 Dez., $x = 1(0,1) 5(1) 15$; 11 Dez. $x = 20(5) 100(10) 200(100) 1000(1000) 11000$; 7 Dez., $x = 10^{5(1)8}$; 7 Dez., $\text{Si}(n\pi) - \frac{\pi}{2}$ für $n = 1(1) 40$ und $n = p$ und $p + 1$ für $p = 50(10) 100(50) 500(100) 10^3, 2 \cdot 10^3$; 7 Dez.
- C 6. JAHNKE, E. und EMDE, F., Tafeln höherer Funktionen. 4. Aufl. Leipzig 1948. $\text{Si}(x)$ für $x = 0(0,01) 1(0,1) 5(1) 15$; 6 D., 5 D., 4 D. $x = 20(5) 100(10) 200(100) 10^3$; 5 D., 4 D., 3 Dez. $x = 10^{4(1)7}$; 5 Dez., 3 Dez. $\text{Si}(n\pi) - \frac{\pi}{2}$ für $n = 1(1) 15$; 5 Dez.
- C 7. JORGENSEN, N. R., Undersøgelser over Frekvensflader og Korrelation. Kopenhagen 1916, S. 157—175, Tafel III, IV. $\frac{\sin \pi x}{\pi x}$ und $\frac{1}{\pi} \text{Si}(\pi x)$ für $x = 0(0,01) 10$; 7 Dez., mit 1. Diff.
- C 8. LASKA, W., Sammlung von Formeln der reinen und angewandten Mathematik. Braunschweig 1888—94. $\text{Si}(x)$ für $x = 0(0,01) 1(1) 10$; 9 Dez., $10^{2(1)5}$; 7 Dez.
- C 9. LOMMEL, E., Abh. Bayr. Akad. Wiss. München 19 (1899), 449—450.

$$F = \text{Si}(2x) - \frac{\sin^2 x}{x} \left(= \int_0^x \left\{ \frac{\sin t}{t} \right\}^2 dt \right)$$
 und $\frac{F}{x}$ für $x = 0(0,05) 3(0,1) 11(0,5) 15,5$; 4 Dez. und $\frac{x}{\pi} = 0,5(0,5) 2,5$; 5 Dez.
- C 10. NATIONAL BUREAU OF STANDARDS. a) Tables of Sine, Cosine and Exponential Integrals. New York 1940. Band I: $\text{Si}(x)$ für $x = 0(10^{-4}) 1,9999$; 9 Dez., 2. Diff. $x = 0(0,1) 10$; 9 Dez., $x = 10(0,1) 20(0,2) 40$; 10 Dez. Band II: $\text{Si}(x)$ für $x = 0(10^{-3}) 9,999$; 10 Dez., 2. Diff., $\text{Si}(\pi \pm h)$, $\text{Si}(2\pi \pm h)$, $\text{Si}(3\pi \pm h)$ für $h = 0(10^{-4}) 0,01$; 15 Dez., $h = 0,01(10^{-3}) 0,05$; 15 Dez. $\text{Si}(x)$ für $x = 10(0,1) 20(0,2) 40$; 10 Dez., 2., 4. Diff. b) Table of Sine and Cosine Integrals for Arguments from 10 to 100. New York 1942. $\text{Si}(x)$ für $x = 10(0,01) 100$; 10 Dez.
- C 11. PEDERSEN, P. O., Ingeniørvidenskabelige Skrifter A No. 38 Kopenhagen. $\text{Si}(x)$ für $x = 0(0,1) 25, 50$; 5 Dez.
- C 12. Lord RAYLEIGH, Some Calculations in Illustration of Fourier's Theorem. Proc. Roy. Soc. London, Ser. A 90 (1914), 318—323. $\text{Si}(x)$ für $x = 16(1) 60$; 5 Dez.
- C 13. TANI, K., Tables of $\text{si}(x)$ and $\text{ci}(x)$ for the Range $x = 0$ to $x = 50$. Naval Exper. Res. Estab., Meguro, Tokyo 1931. $\text{Si}(x) - \frac{\pi}{2}$ für $x = 0(0,01) 50$; 6 Dez.

- C 14. TÖLKE, F., Praktische Funktionenlehre Bd. 1, Berlin 1943. $Si(x)$ und $Sih(x)$ für $x = 0(0,01)5; 4$ gelt. Ziff.

II. Fresnelsches Integral $S(z)$.

Bemerkung: Zur Definition vgl. S. 118, Anm. 3.

- C 15. AIRY, G. B., Mathematical Tracts. 4. Aufl. Cambridge 1858. $S(u)$ für $u = 0(0,1)5,5; 3$ Dez. (Die 4. Dez. mit systematischen Fehlern behaftet, $-5 \dots 0 \dots + 8$ E.).
- C 16. AIREY, J. R., (Manuskript). $S(x)$ für $x = 0(1)20; 12$ Dez., $x = 0(0,1)20; 9$ Dez.
- C 17. COMRIE, L. J., (Manuskript). $S(u)$ für $u = 0(0,05)3,55; 9$ Dez.
- C 18. EDWARDS, J. A., A Treatise on the Integral Calculus 2. London 1922. $S(u)$ für $u = 0(0,1)5; 4$ Dez., dazu die ersten 16 Extrema.
- C 19. FRESNEL, A. J., Mémoire sur la diffraction de la lumière. Mém. Inst. France 5 (1826), 339—475. $S(u)$ für $u = 0(0,1)5; 4$ Dez.
- C 20. GILBERT, PH., Recherches analytiques sur la diffraction de la lumière. Mém. Cour. Acad. Roy. Belg. Brux. 31 (1862—63), 1—52. $S(u)$ für $u = 0(0,01)0,1; 5$ Dez., $u = 0,15(0,05)1(0,1)5,5; 4$ Dez.
- C 21. HAYASHI, K., Fünfstellige Funktionentafeln. Berlin 1930. $S(x)$ für $x = 0(0,02)1(0,5)50; 5$ Dez. (5. Dez. meist falsch), dazu die ersten 16 Extrema.
- C 22. IGNATOWSKY, W. v., Diffraction und Reflexion, abgeleitet aus den Maxwell'schen Gleichungen. Ann. Physik (4) 23 (1907), 875—904. $S(u)$ für $u = 0(0,1)8,5; 4$ Dez., dazu die nat. Log. sechsstell., $\frac{1}{2}\{C^2(u) + S^2(u)\}$ für $u = 0(0,1)8,5; 4$ Dez.
- (C 6). JAHNKE, E. und EMDE, F., Tafeln höherer Funktionen. 4. Aufl. Leipzig 1948. S. 35/36. $S(z)$ für $z = 0(0,1)1(0,5)50; 4$ Dez. $S(u)$ für $u = 0(0,1)8,5; 4$ Dez.
- C 23. MASCART, E., Traité d'Optique 1 Paris 1889. $S(u)$ für $u = 0(0,1)5; 4$ Dez., dazu die ersten 16 Extrema.
- C 24. MAYALL, R., Proc. Camb. Phil. Soc. 9 (1897), 259—269. $S(u)$ für $u = 0(0,01)0,1; 5$ Dez., $u = 0,15(0,05)1(0,1)5,5; 4$ Dez.
- C 25. PÖCKELS, F., Beugung des Lichtes. In A. Winkelmanns Handb. d. Physik 6. Bd. 2. Aufl. Leipzig 1906 (S. 1032—1119). $S(u)$ für $u = 0(0,1)5; 4$ Dez., dazu die ersten 16 Extrema.
- C 26. PRESTON, T., The Theory of Light. 1. Aufl. London 1912. $S(u)$ für $u = 0(0,1)5; 4$ Dez., dazu die ersten 16 Extrema.
- C 27. REP. BRIT. ASS. (AIREY). Oxford 1926. $S(x)$ für $x = 0(0,1)20; 6$ Dez.
- C 28. SILBERSTEIN, L., Phil. Mag. (6) 35 (1918), 30—49. $C^2(u) + S^2(u)$ für $u = 0(0,1)3; 4$ Dez.

C 29. STRUVE, H., Fresnels Interferenzerscheinungen. Ann. Physik Chemie (2) 15

(1882), 49—80. $\int_v^{\infty} \sin(\xi^2 - v^2) d\xi$ für $v = 0(0,1)6$; 5 Dez.

(A 24). WATSON, G. N., A Treatise on the Theory of Bessel Functions. Cambridge

1922. S. 752. $S(x)$ für $x = 0(0,02)1$; 7 Dez. S. 744—745: $S(x)$ für $x = 0(0,5)50$; 6 Dez. (6. Dez. meist falsch), dazu die ersten 16 Extrema.
